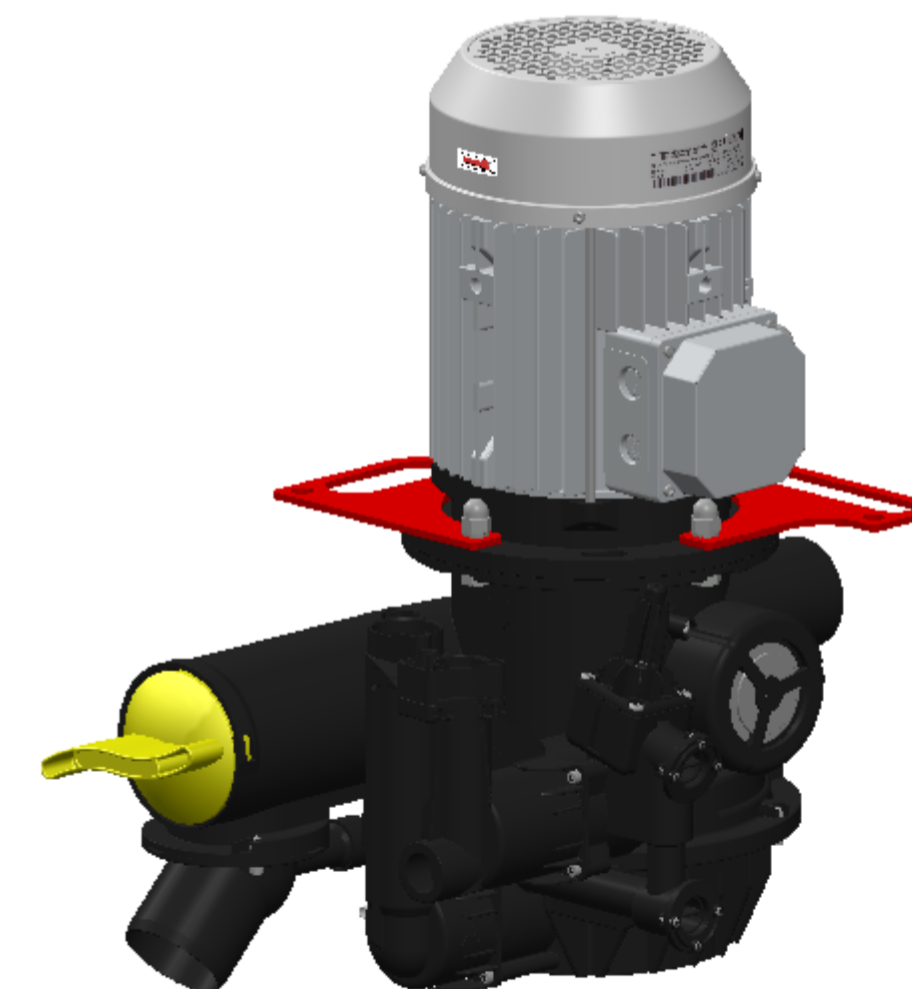
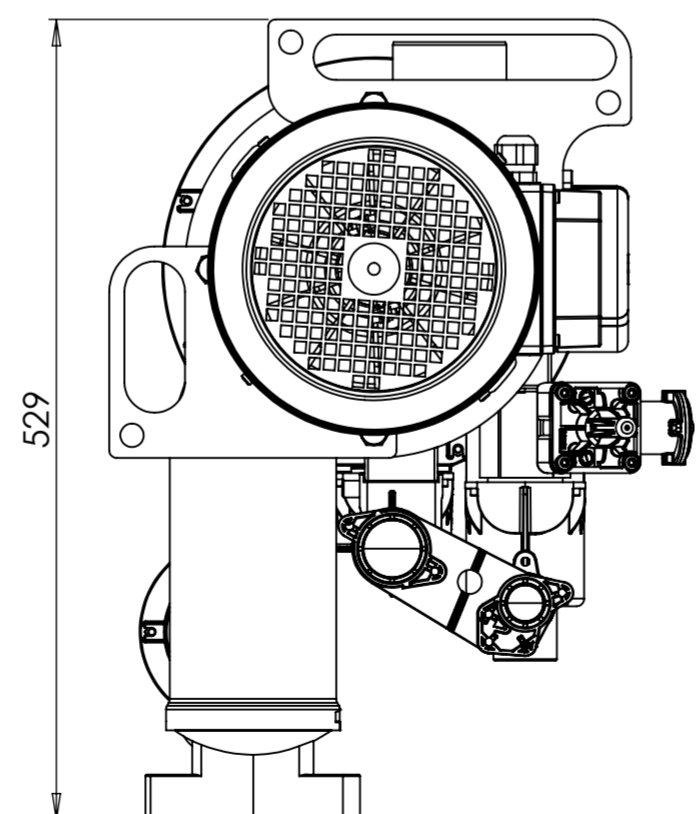
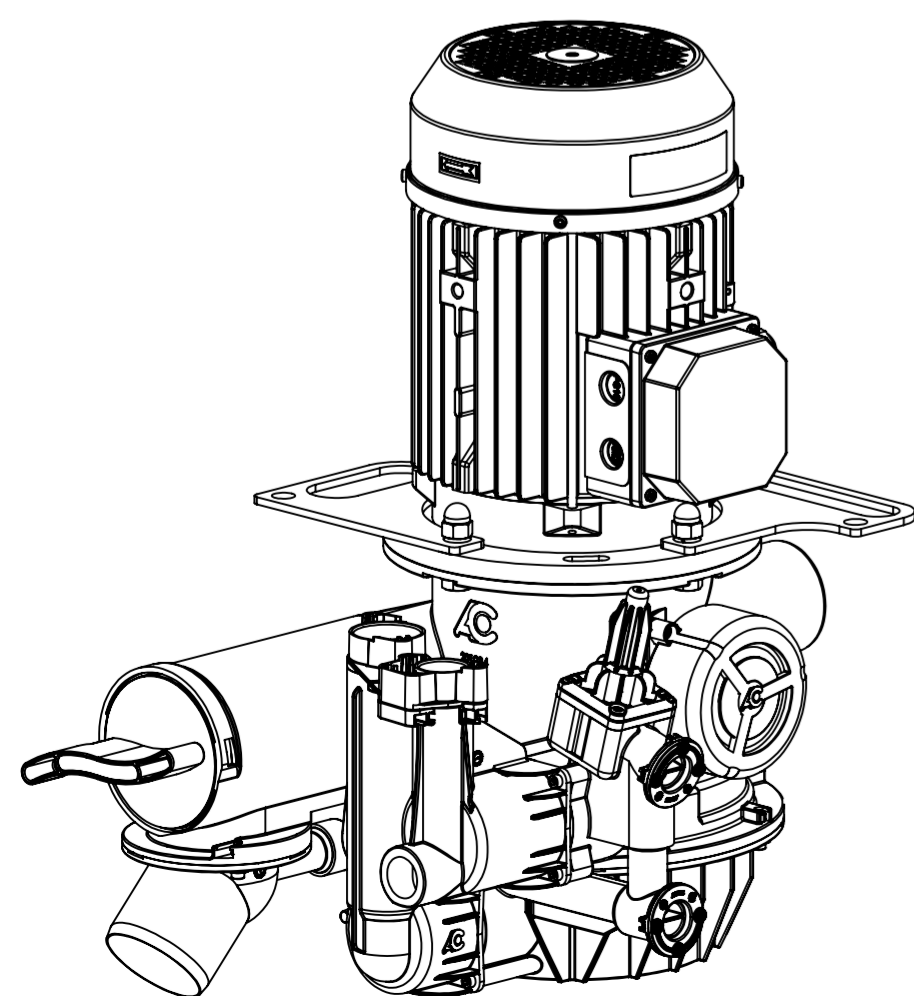
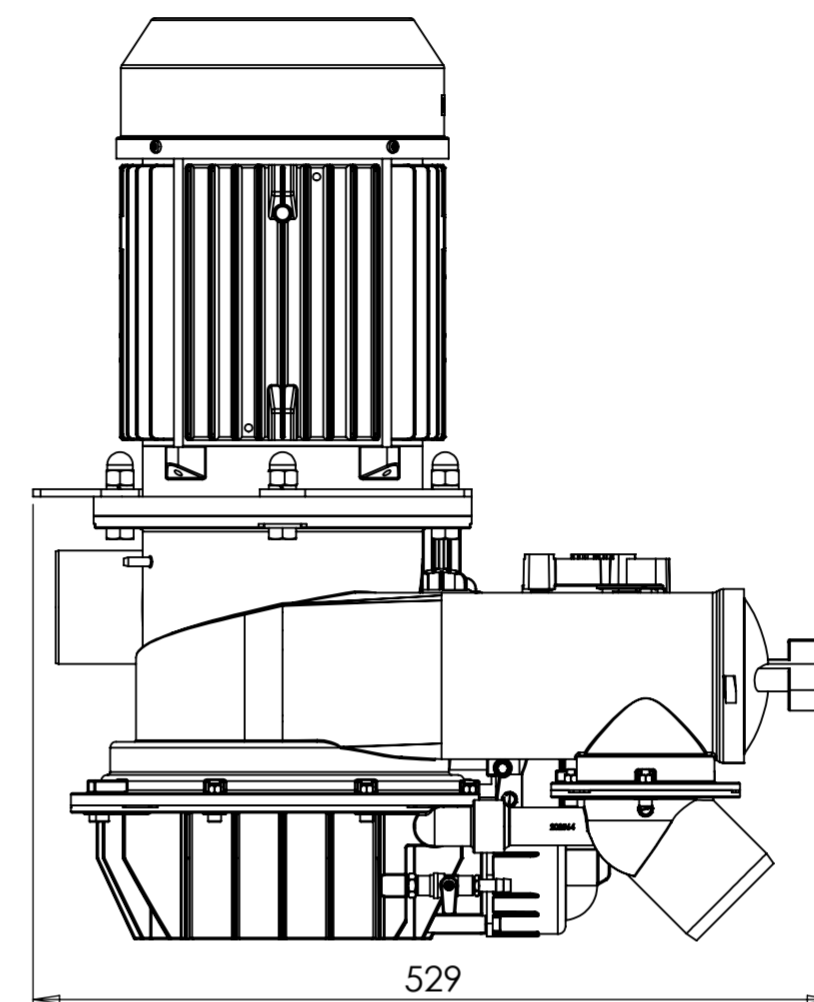
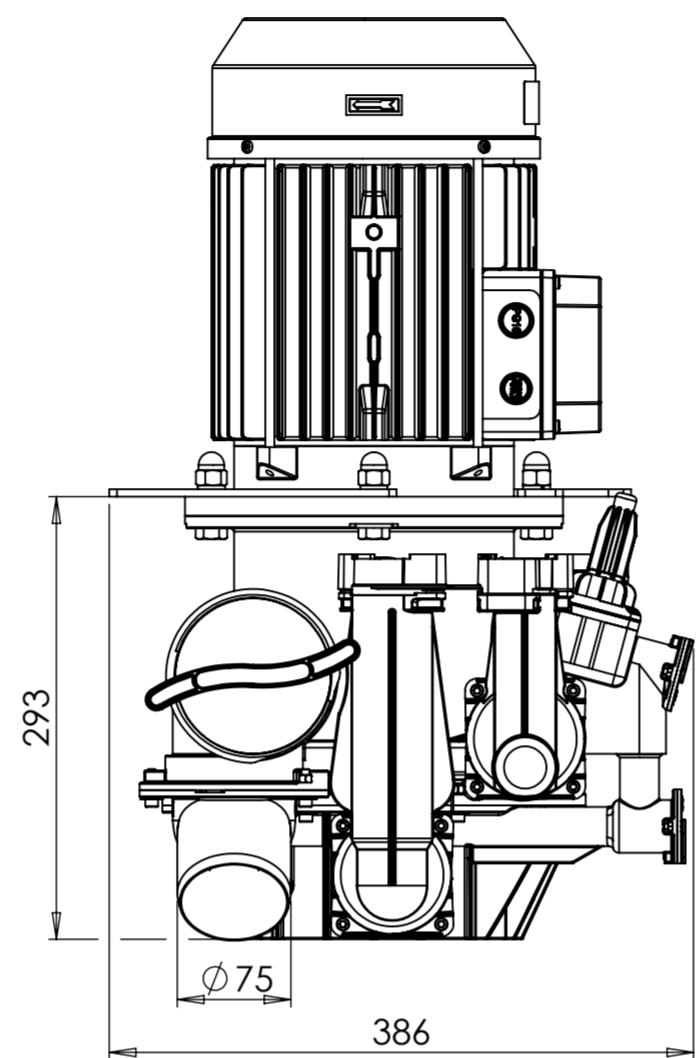
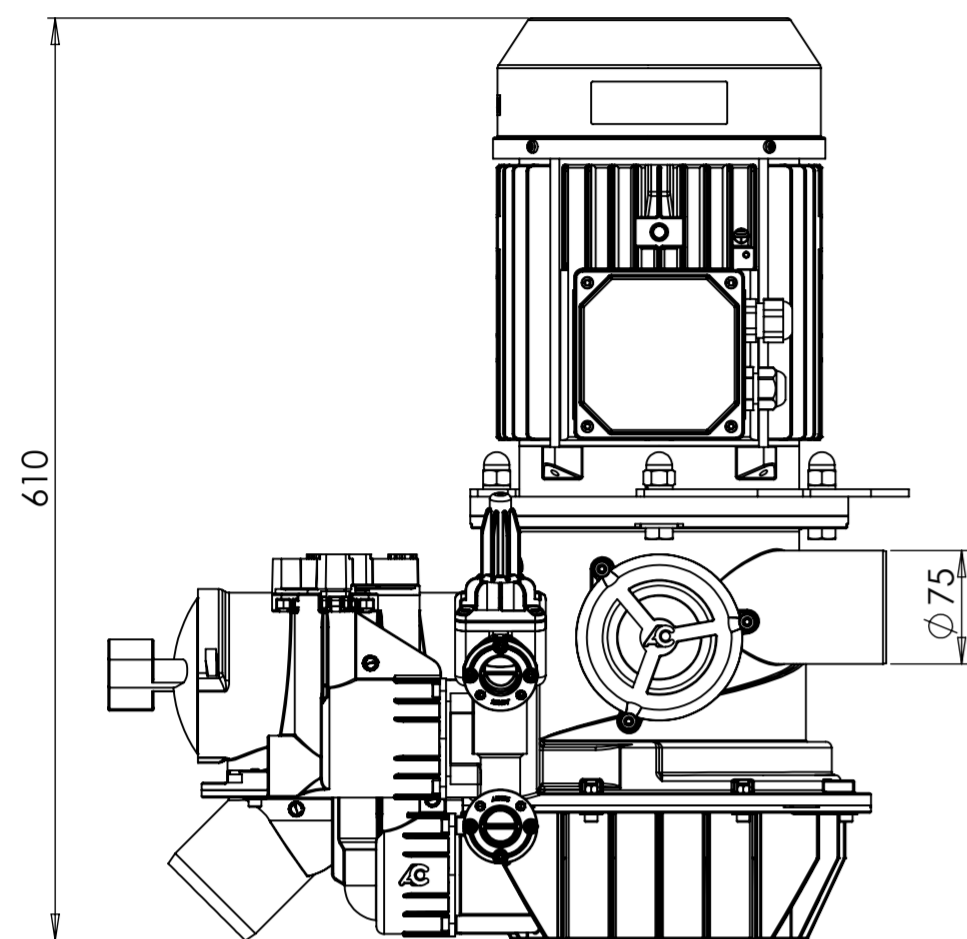


N°	Modifica	Data	Firma



POS.		0			
	CODICE	MATERIALE GREZZO - DESCRIZIONE COMPONENTI		Q.TA'	DISEGNO NUMERO
DATA	DISEGNATO	APPROVATO	Treatments termici e/o superficiali	Peso-Kg	Modello
	19/04/2016	19/04/2016	0	0.0	0
FIRMA	MORTALI		ESEGUIRE LE QUOTE SENZA INDICAZIONE IN CLASSE DI TOLLERANZA <b>FINE</b> SECONDO UNI ISO 2768 DEL 1991 (FORI TOLLERANZA +/- ALBERI TOLLERANZA -) GOLE DI SCARICO PER PARTI DA RETTIFICA SECONDO UNI4386 FORME E/F	SCALA	
			DENOMINAZIONE	1:5	
			SEPAR.CENTRIF.MAXI-SMART + IDROCICL.		CODICE
			GRUPPO MACCHINA		<b>025408</b>
			<b>MAXI-SMART</b>		DISEGNO NUMERO
					<b>CF10-01-00</b>



Cattani S.p.A.  
Via Natta 6/A  
43122 Parma - Italy  
T. +39 0521 607 604  
F. +39 0521 607 628  
info@cattani.it  
www.cattani.it