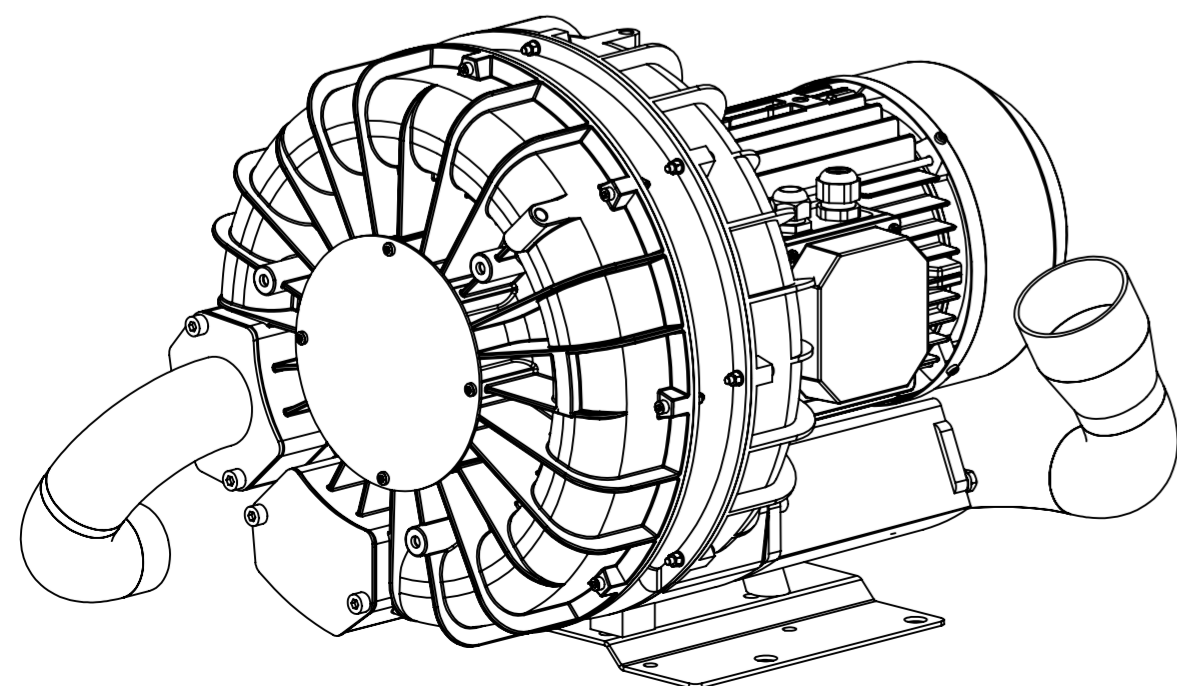
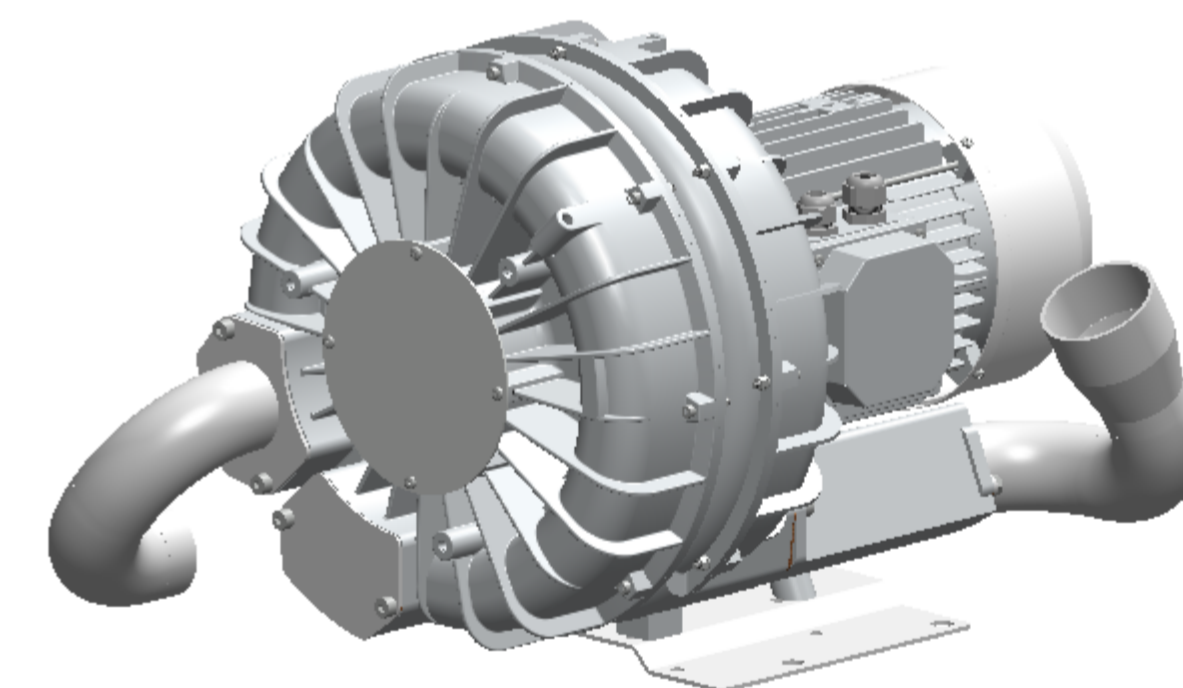
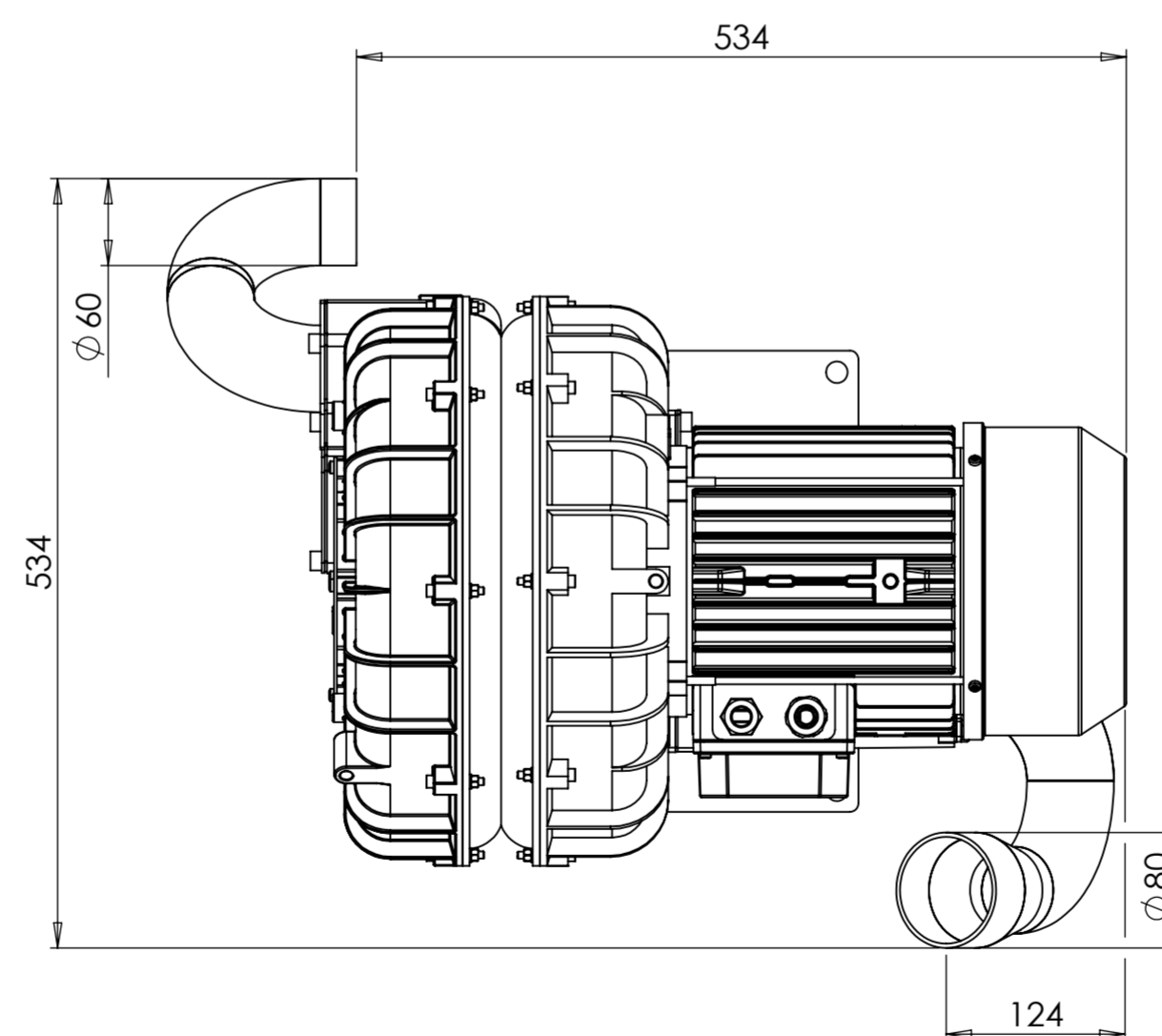
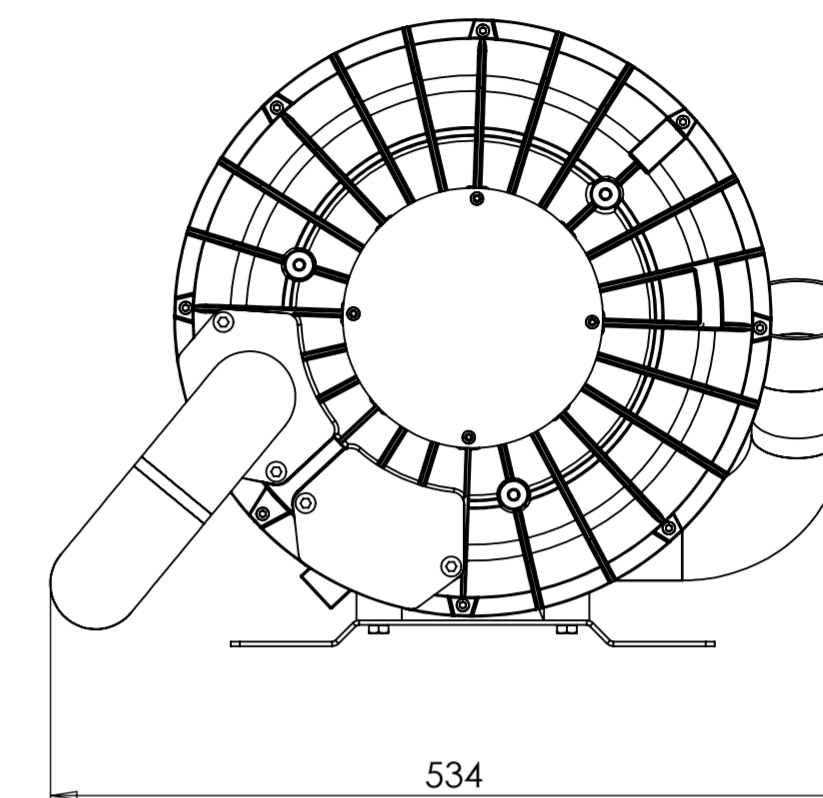
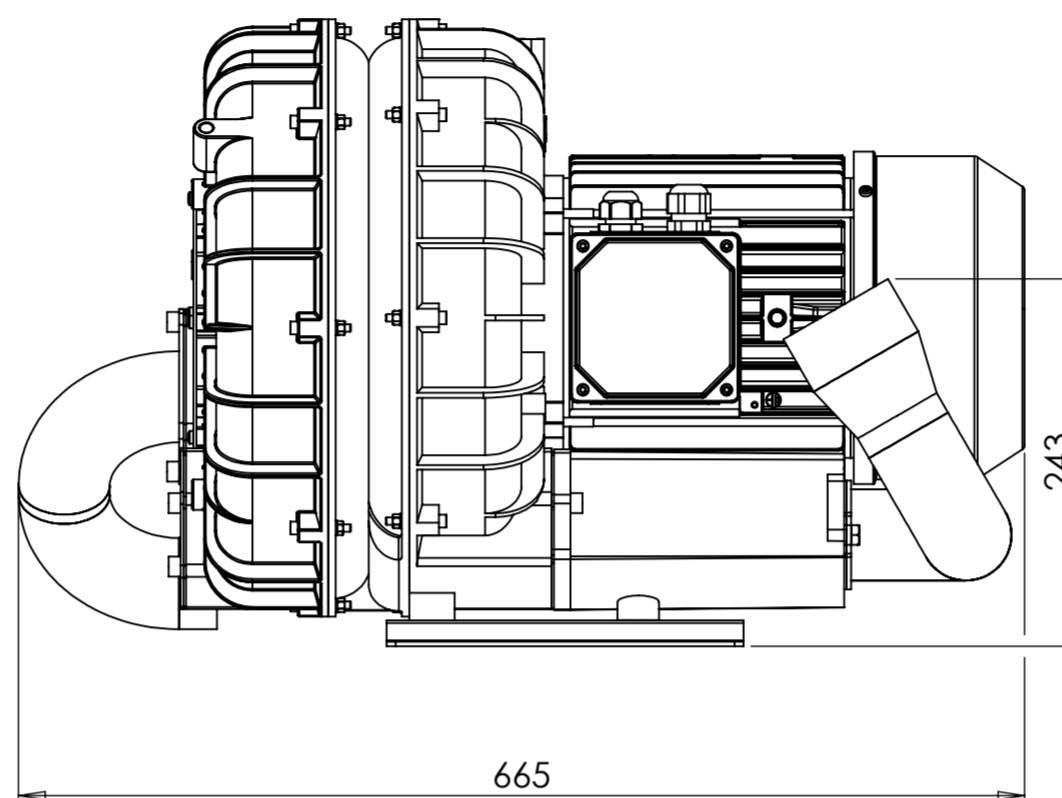
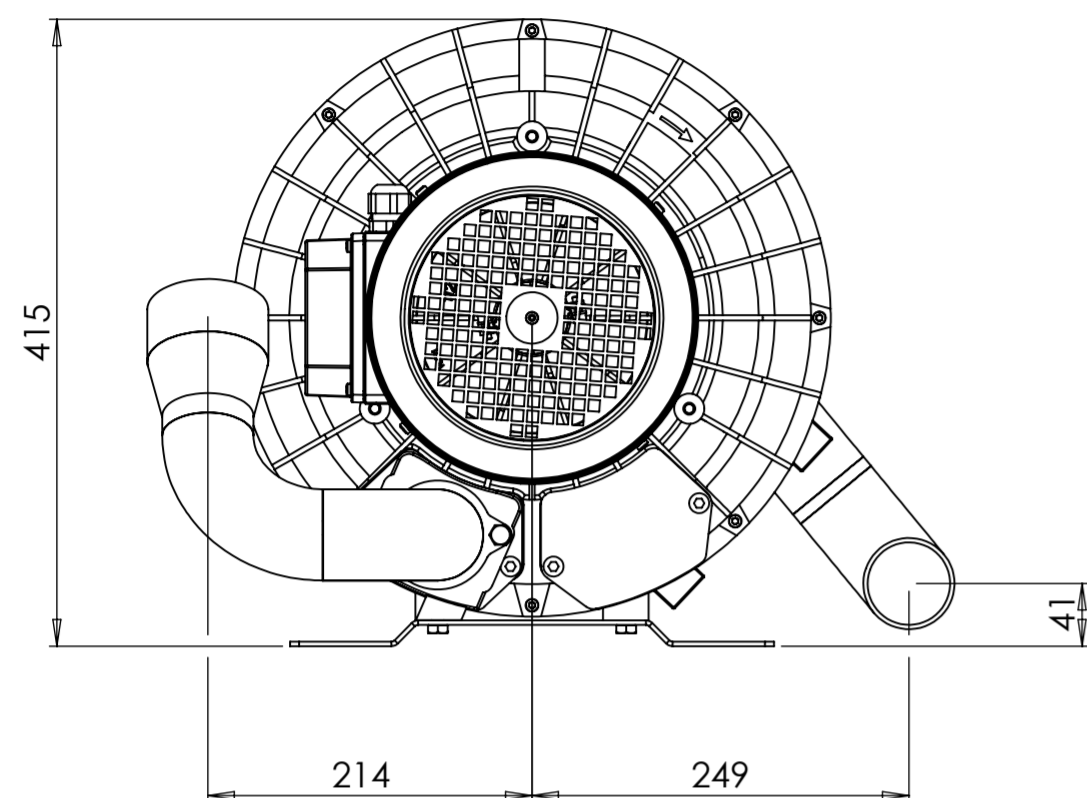

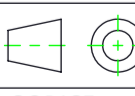


N°	Modifica	Data	Firma



POS.	CODICE	MATERIALE GREZZO - DESCRIZIONE COMPONENTI		Q.TA'	DISEGNO NUMERO
DATA	DISEGNATO	APPROVATO	Trattamenti termici e/o superficiali		Peso-Kg
18/04/2016	18/04/2016	18/04/2016	0		0.0
FIRMA	MORTALI	ESEGUIRE LE QUOTE SENZA INDICAZIONE IN CLASSE DI TOLLERANZA FINE SECONDO UNI ISO 2768 DEL 1991 (FORI TOLLERANZA +/- ALBERI TOLLERANZA -) GOLE DI SCARICO PER PARTI DA RETTIFICA SECONDO UNI4386 FORME E/F			SCALA
 <p>Cattani S.p.A. Via Natta 6/A 43122 Parma - Italy T. +39 0521 607 604 F. +39 0521 607 628 info@cattani.it www.cattani.it</p>		DENOMINAZIONE		CODICE	
GRUPPO MACCHINA		MEDIO-J2V 6,3 230/400V-50x(MAXI-SMART)(ESPLOSO CLIENTI)		091655	
MEDIO-JET 2V		DISEGNO NUMERO		022-01-77	