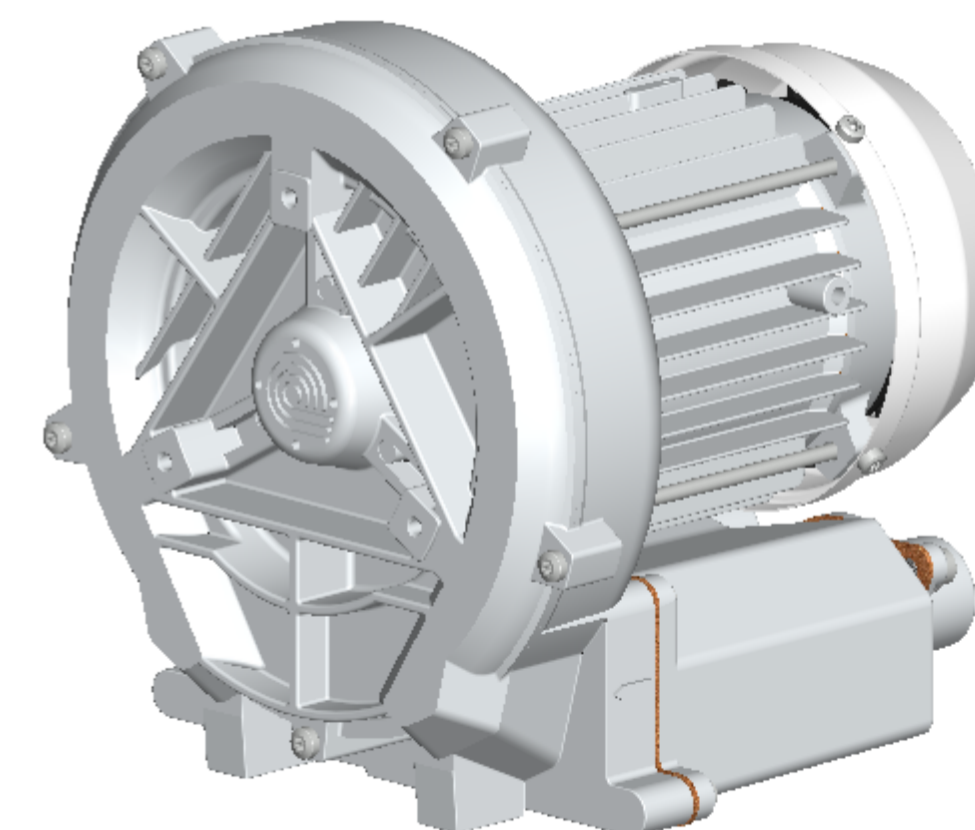
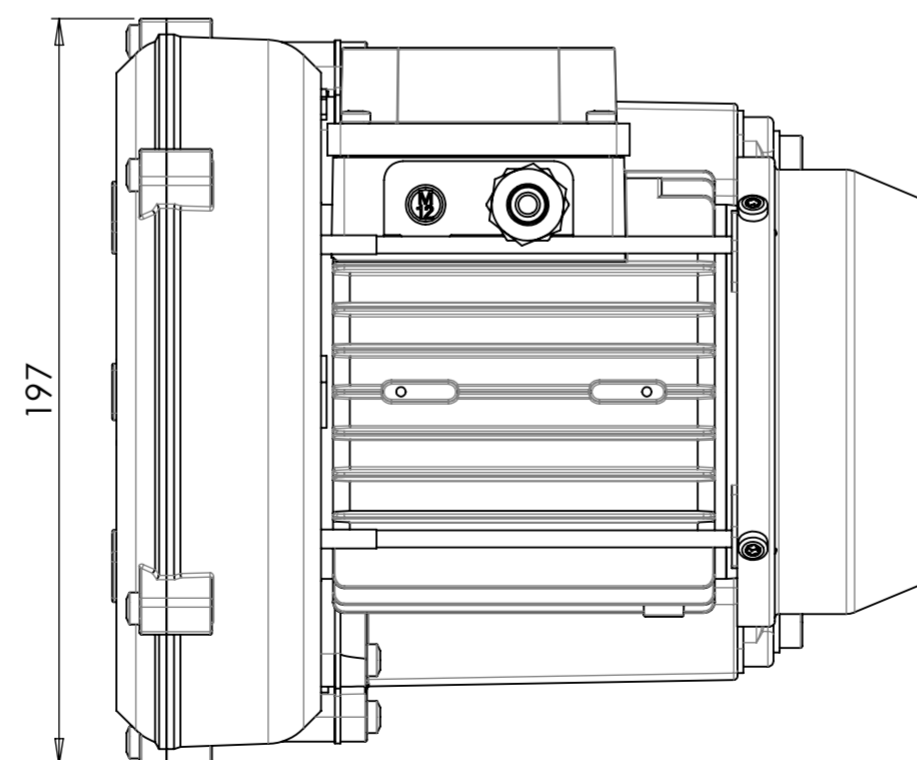
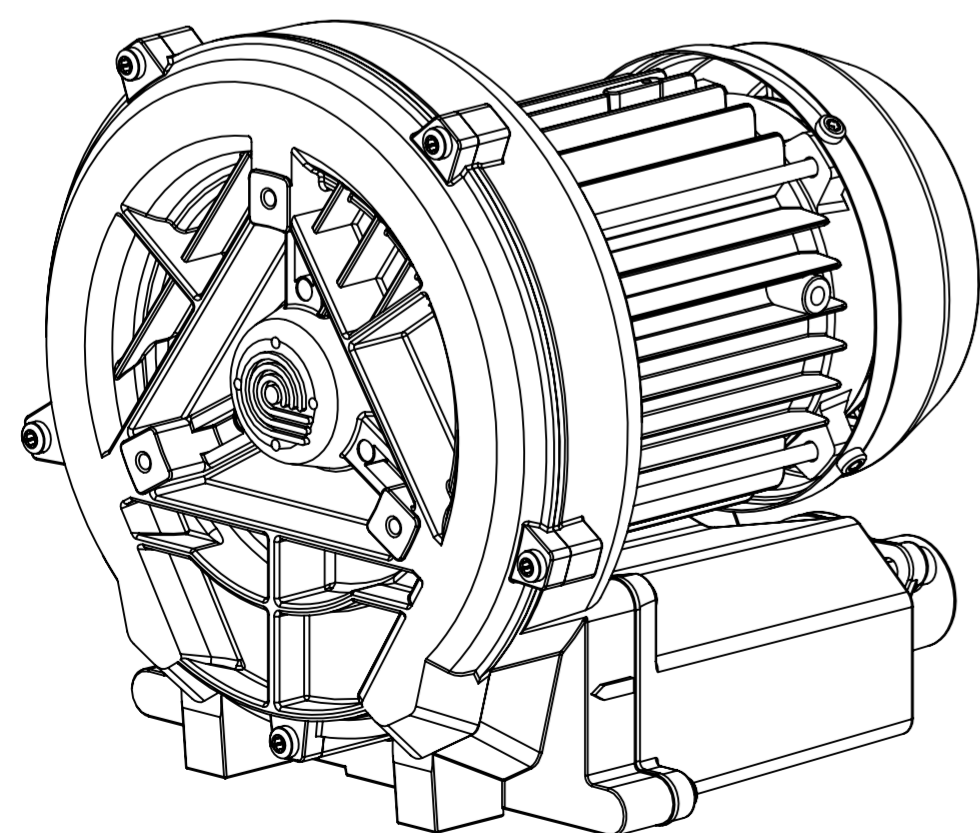
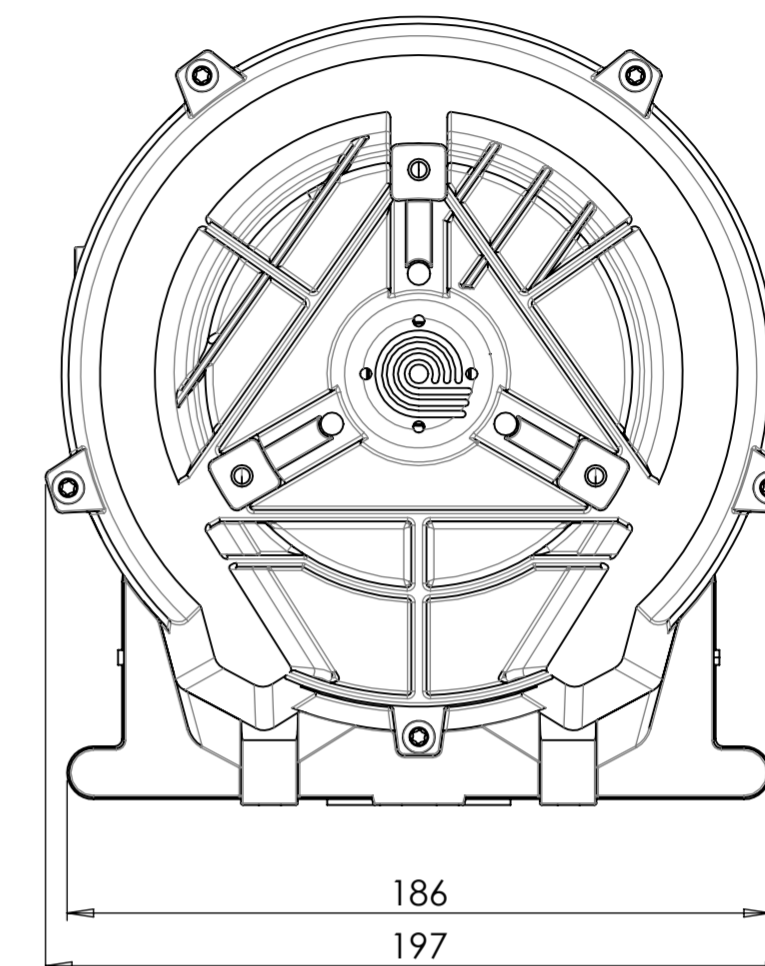
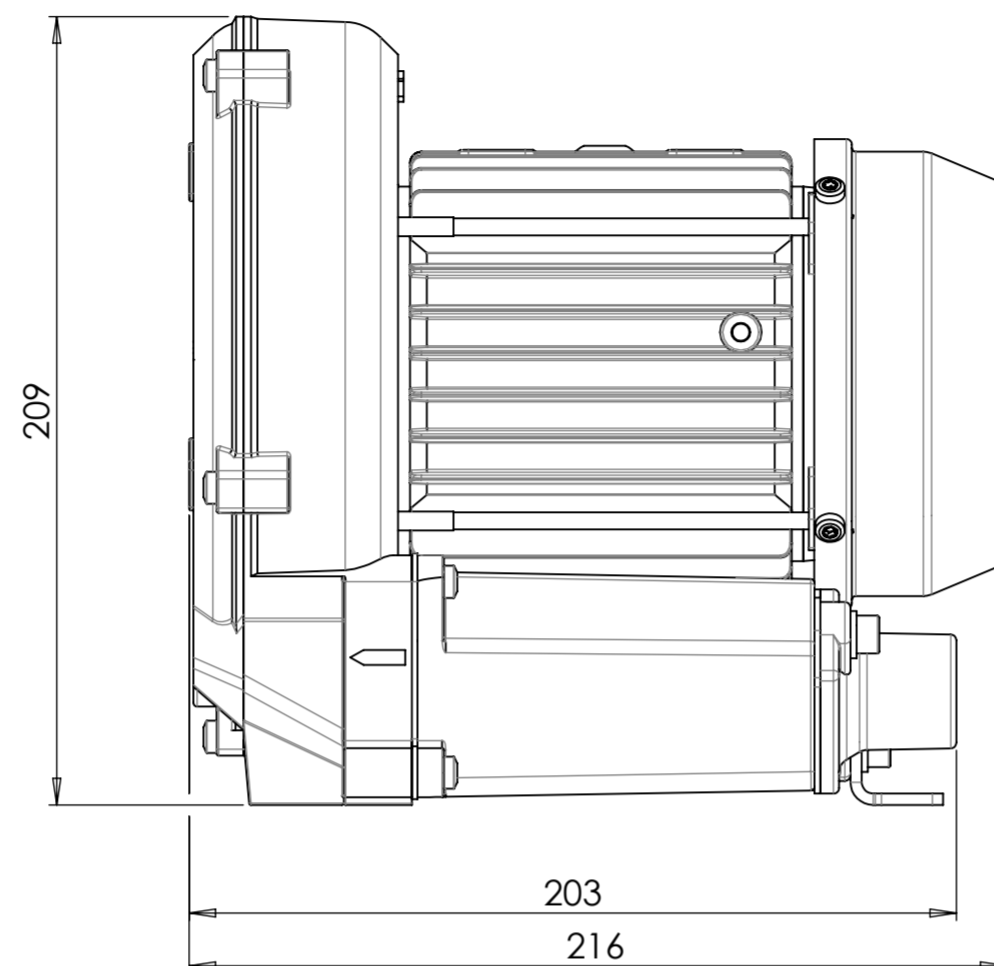
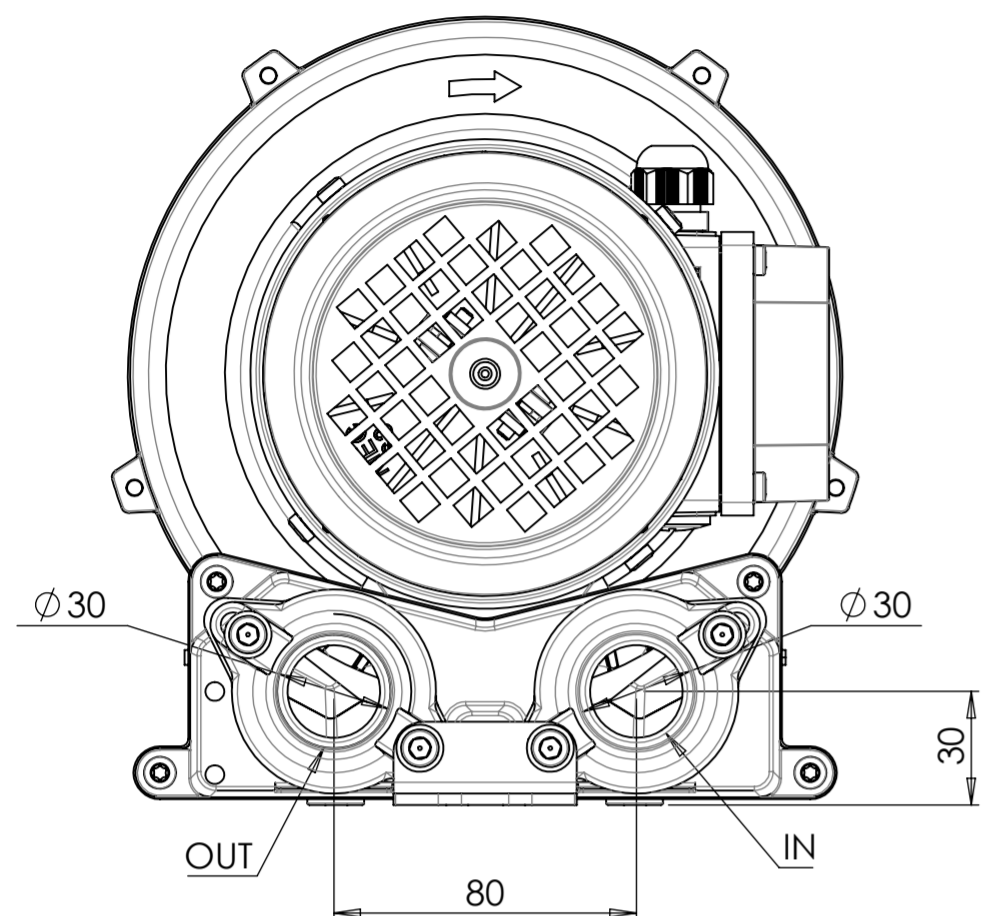

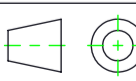


N°	Modifica	Data	Firma



POS.	0	MATERIALE GREZZO - DESCRIZIONE COMPONENTI	Q.TA'	DISEGNO NUMERO		
DATA	15/12/2015	15/12/2015	Trattamenti termici e/o superficiali		Peso-Kg	
FIRMA	MORTALI		0		Modello	
 Cattani S.p.A. Via Natta 6/A 43122 Parma - Italy T. +39 0521 607 604 F. +39 0521 607 628 info@cattani.it www.cattani.it			ESEGUIRE LE QUOTE SENZA INDICAZIONE IN CLASSE DI TOLLERANZA FINE SECONDO UNI ISO 2768 DEL 1991 (FORI TOLLERANZA +/- ALBERI TOLLERANZA -) GOLE DI SCARICO PER PARTI DA RETTIFICA SECONDO UNI4386 FORME E/F		SCALA 1:2	
DENOMINAZIONE			CODICE			
UNI-J 40 0,4 T230/400-120 SP D.30 IP55			014057			
GRUPPO MACCHINA			DISEGNO NUMERO			
UNI-JET 40			U040-01-63			