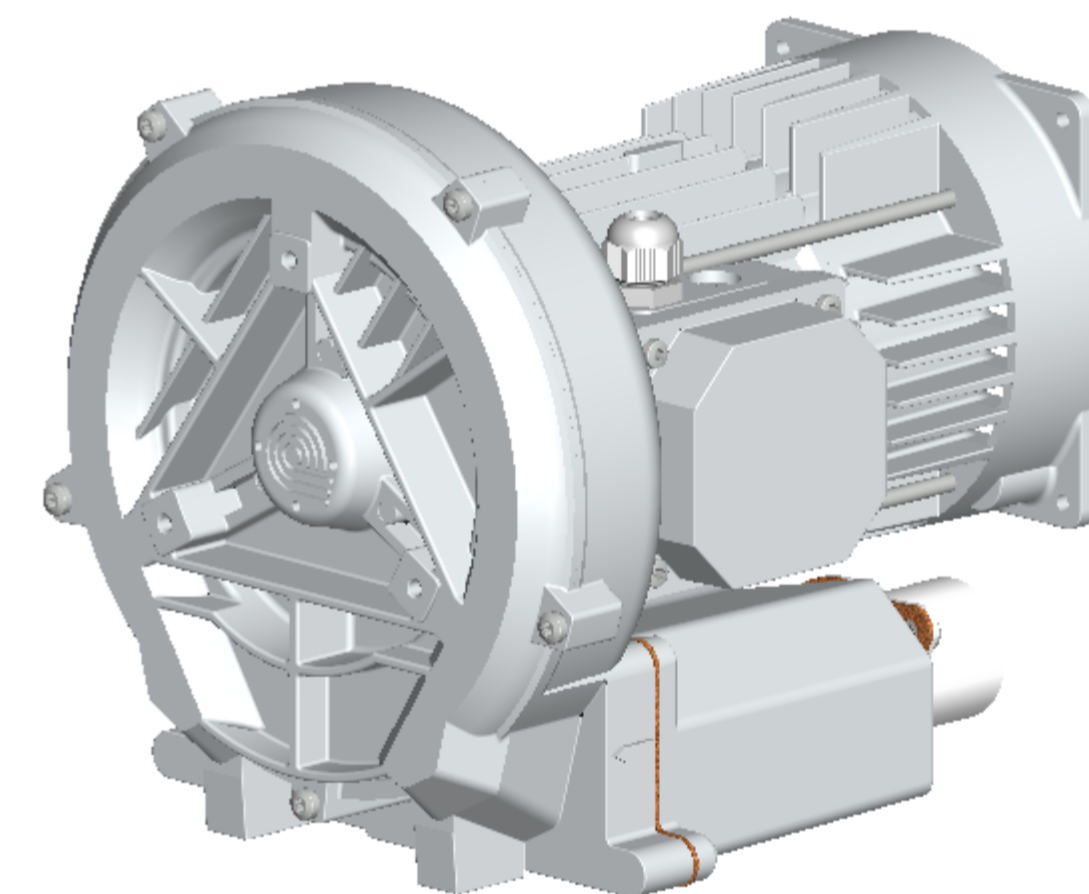
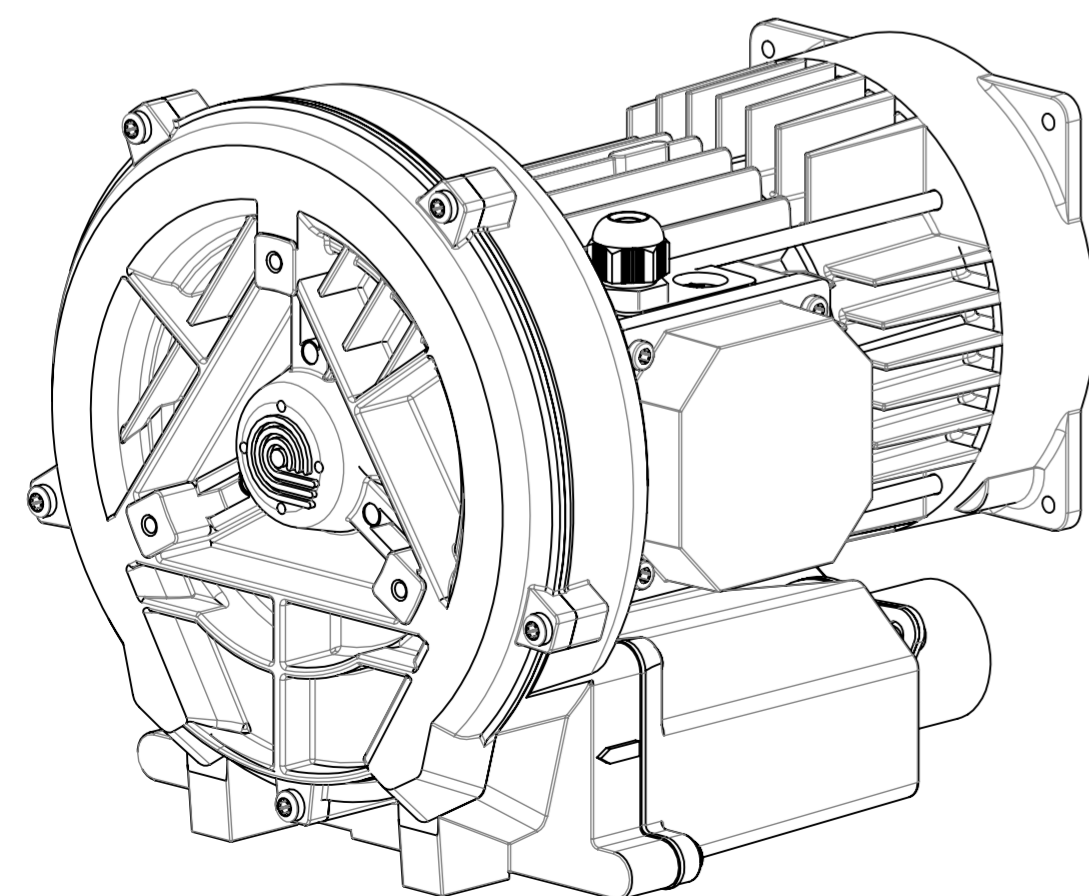
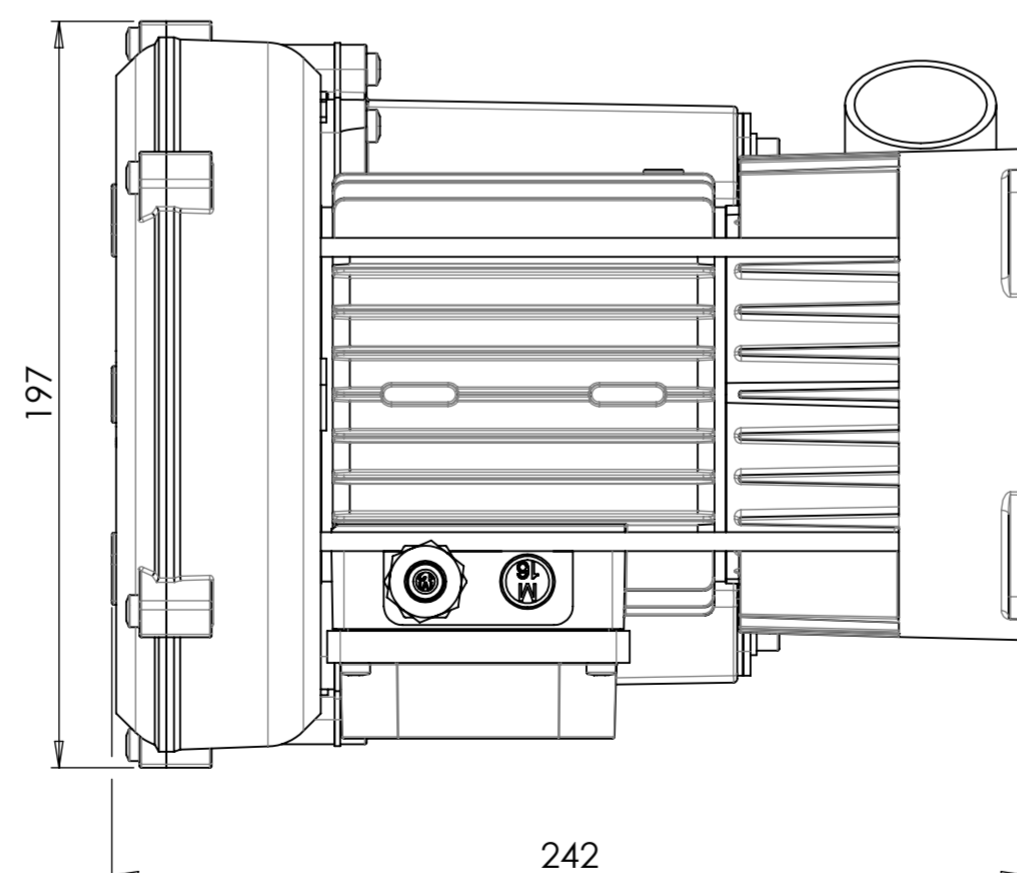
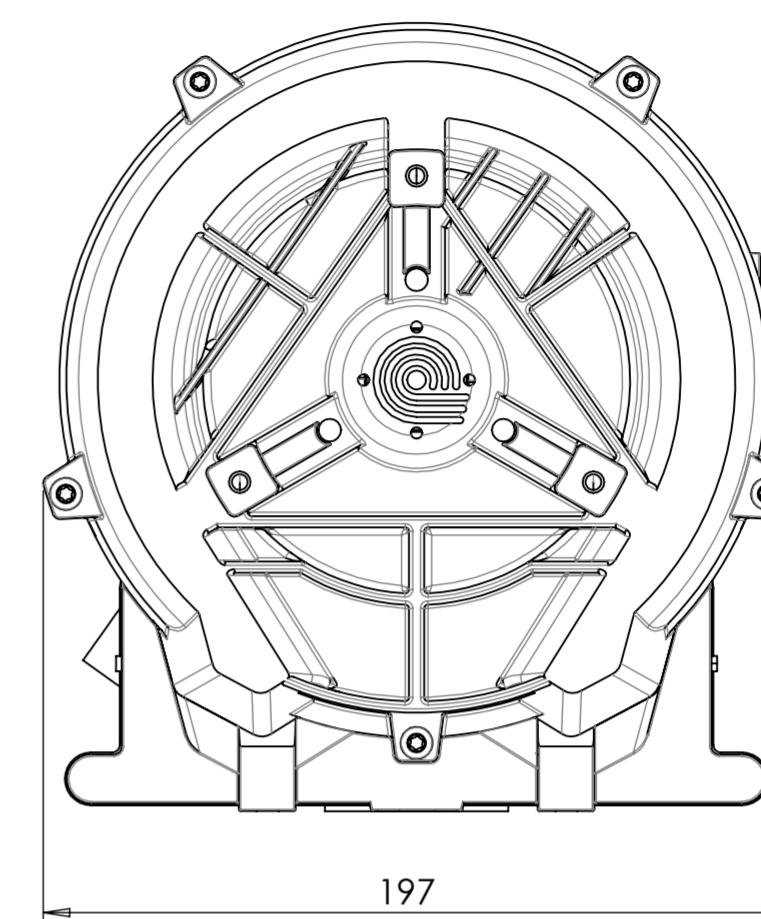
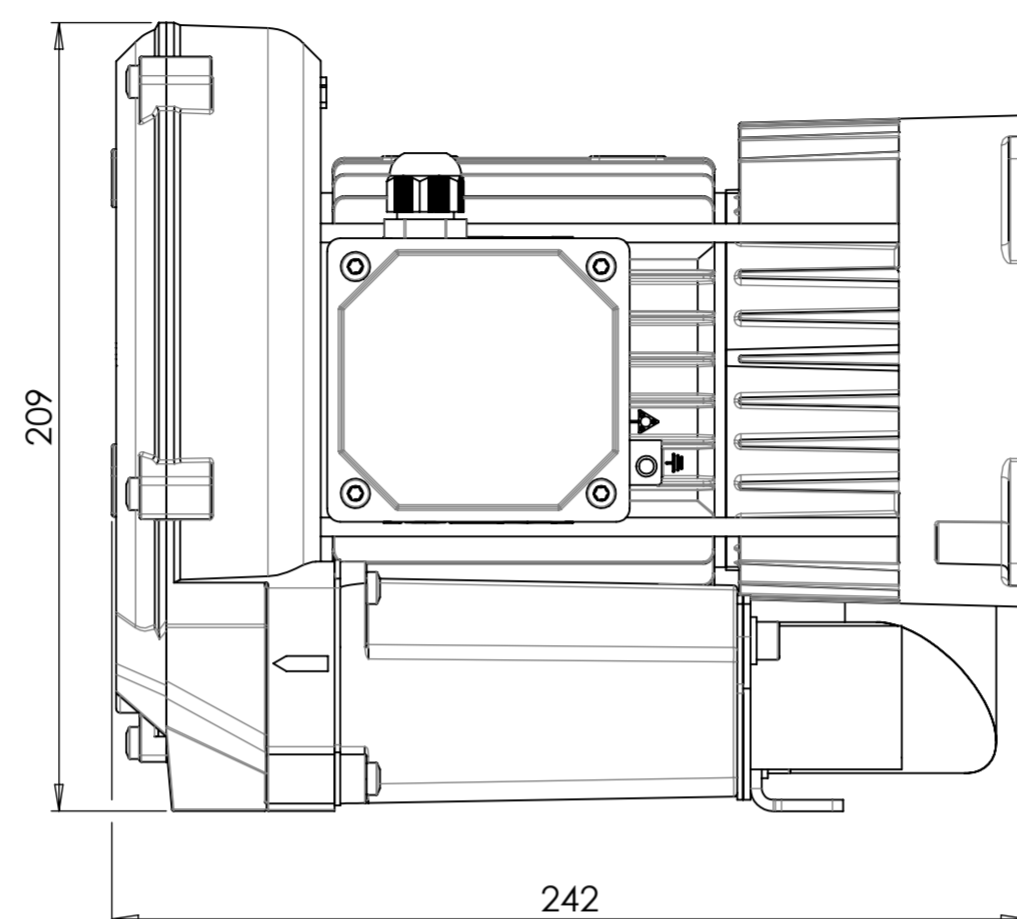
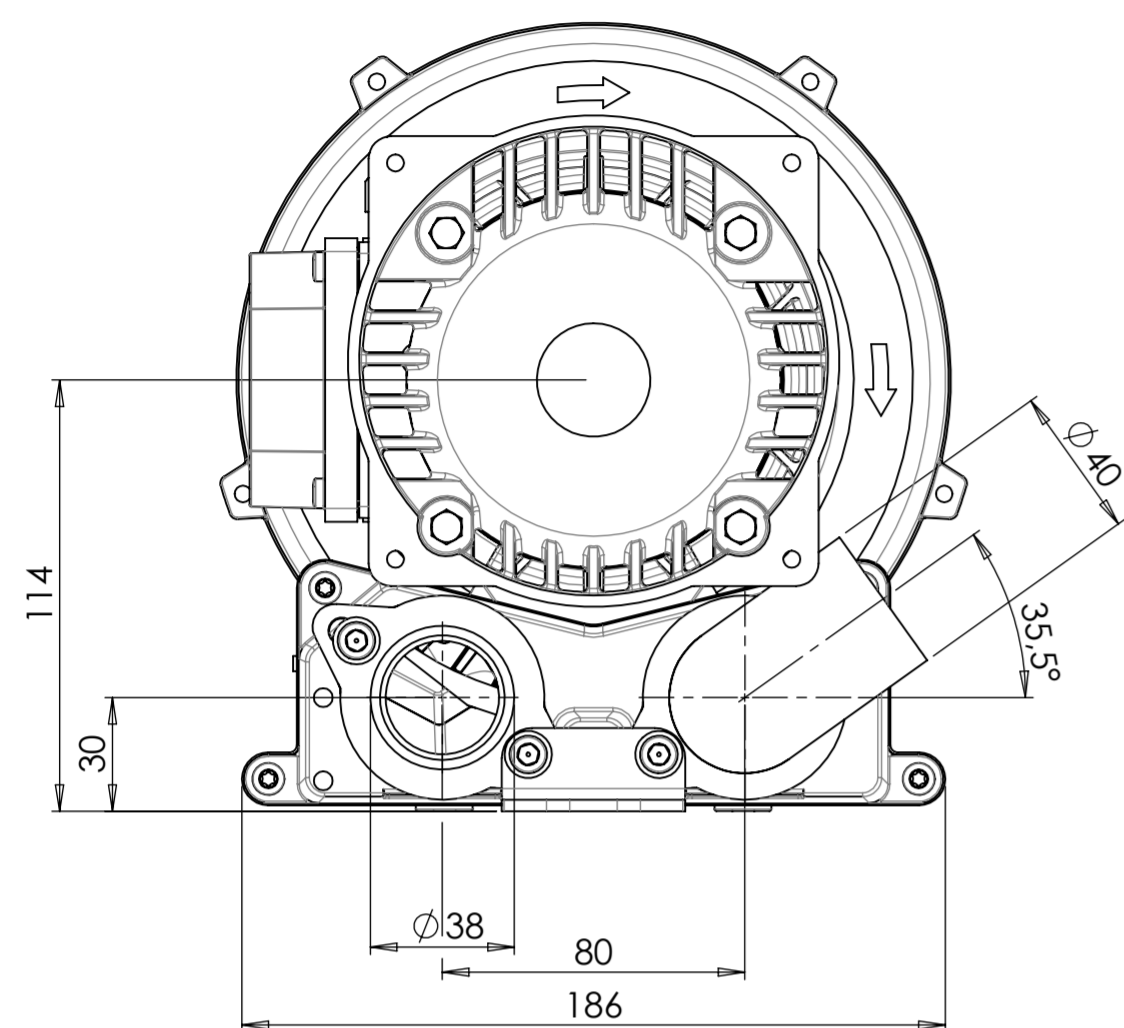



N°	Modifica	Data	Firma



POS.	CODICE	MATERIALE GREZZO - DESCRIZIONE COMPONENTI	Q.TA'	DISEGNO NUMERO	
	DISEGNATO	APPROVATO	Trattamenti termici e/o superficiali		Peso-Kg
DATA	21/01/2016	21/01/2016	0		Modello
FIRMA	MORTALI		ESEGUIRE LE QUOTE SENZA INDICAZIONE IN CLASSE DI TOLLERANZA FINE SECONDO UNI ISO 2768 DEL 1991 (FORI TOLLERANZA +/- ALBERI TOLLERANZA -) GOLE DI SCARICO PER PARTI DA RETTIFICA SECONDO UNI4386 FORME E/F		SCALA 1:2
 Cattani S.p.a. Via Natta 6/A 43122 Parma - Italy T. +39 0521 607 604 F. +39 0521 607 628 info@cattani.it www.cattani.it			DENOMINAZIONE UNI-J40 0,4 230/400V-150 SP D.30 IP55		CODICE 014095
GRUPPO MACCHINA			DISEGNO NUMERO		
UNI-JET 40			U040-01-77		