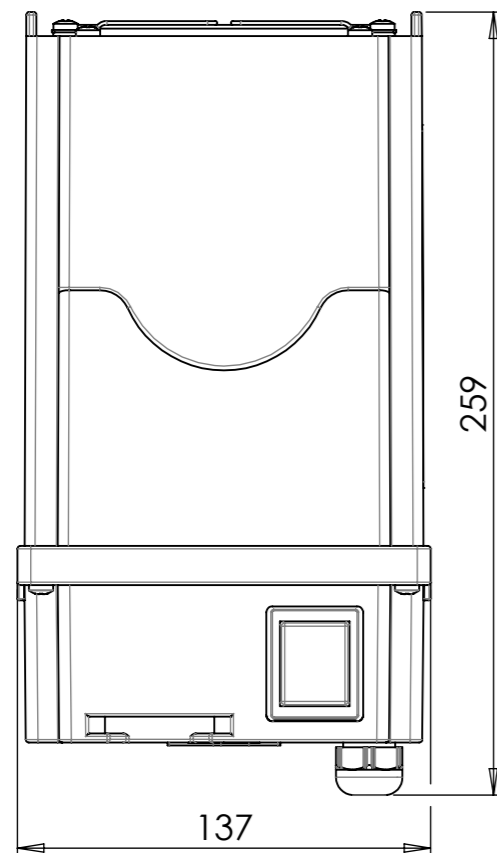
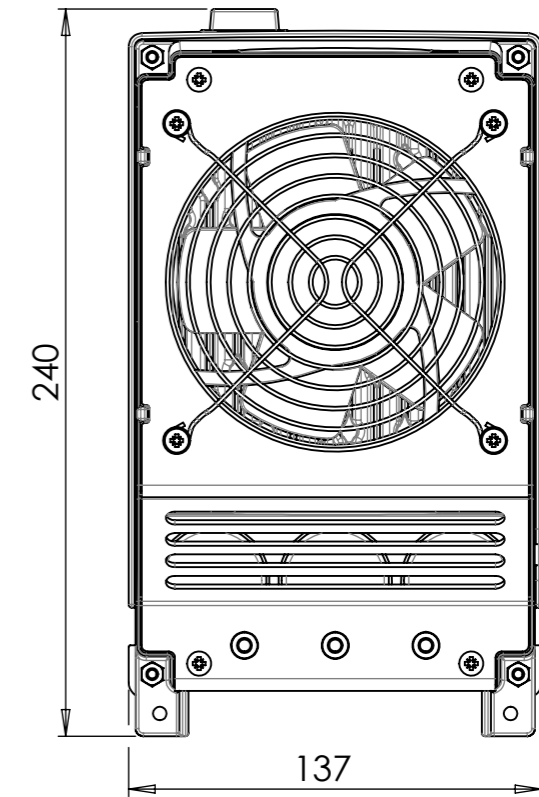
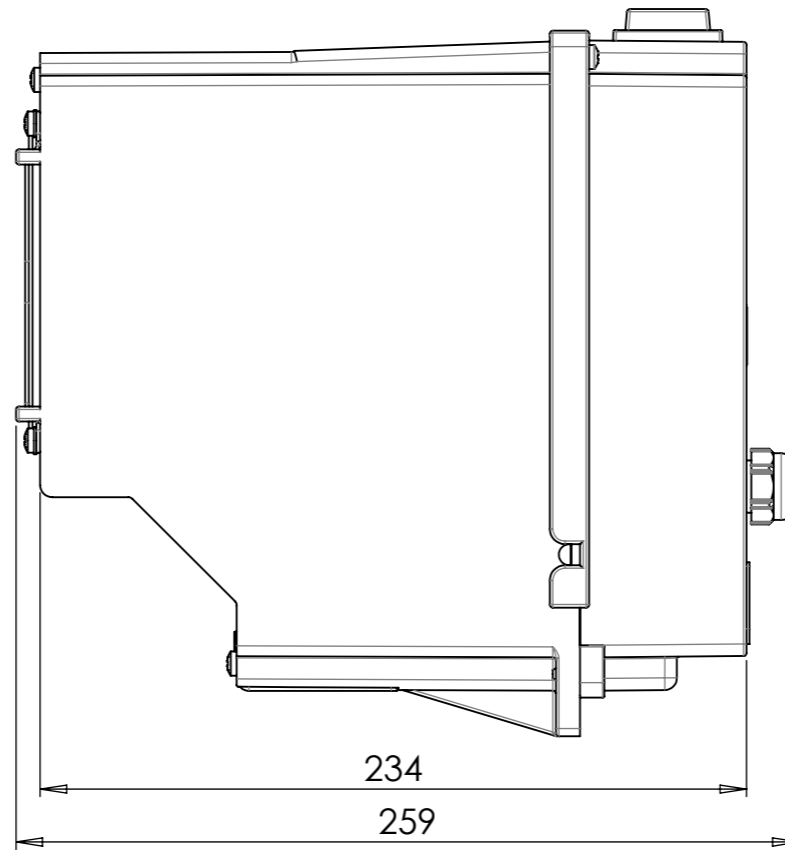
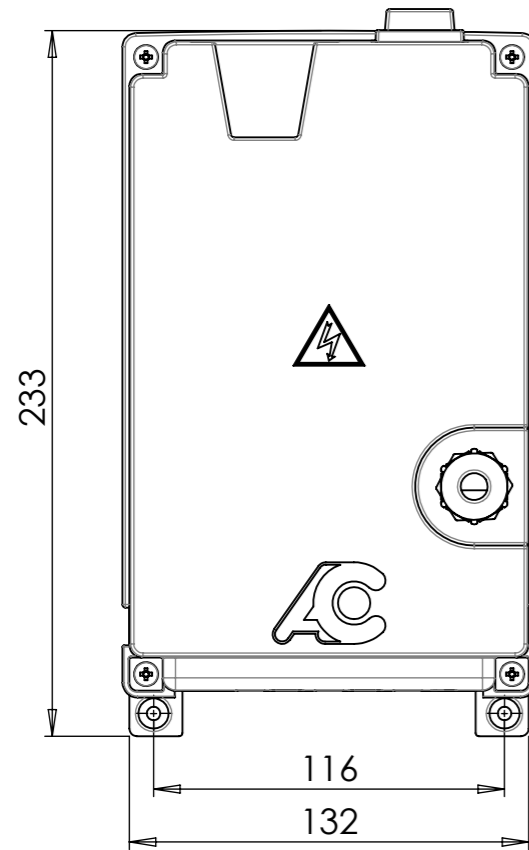



N°	Modifica	Data	Firma



POS.	CODICE	MATERIALE GREZZO - DESCRIZIONE COMPONENTI	Q.TA'	DISEGNO NUMERO
	DISEGNATO	APPROVATO	Trattamenti termici e/o superficiali	Peso-Kg
DATA	17/05/2016	17/05/2016	ESEGUIRE LE QUOTE SENZA INDICAZIONE IN CLASSE DI TOLLERANZA FINE SECONDO UNI ISO 2768 DEL 1991 (FORI TOLLERANZA +/- ALBERI TOLLERANZA -) GOLE DI SCARICO PER PARTI DA RETTIFICA SECONDO UNI4386 FORME E/F	Modello
FIRMA	MORTALI		DENOMINAZIONE	SCALA 1:2.5
 <p>Cattani S.p.A. Via Natta 6/A 43122 Parma - Italy T. +39 0521607 604 F +39 0521 607 628 info@cattani.it www.cattani.it</p>			CENTR.+ INVERTER MICRO "SMART"2015(SENZA CAVI)	
			GRUPPO MACCHINA	DISEGNO NUMERO
			INVERTER	IV03-01-14
				023769