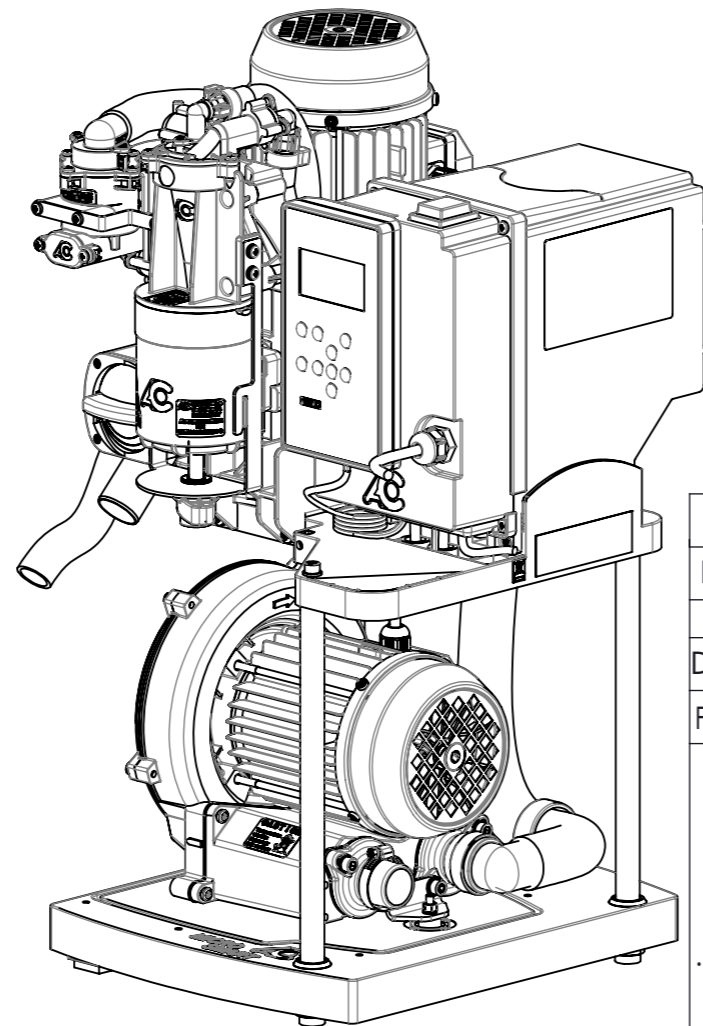
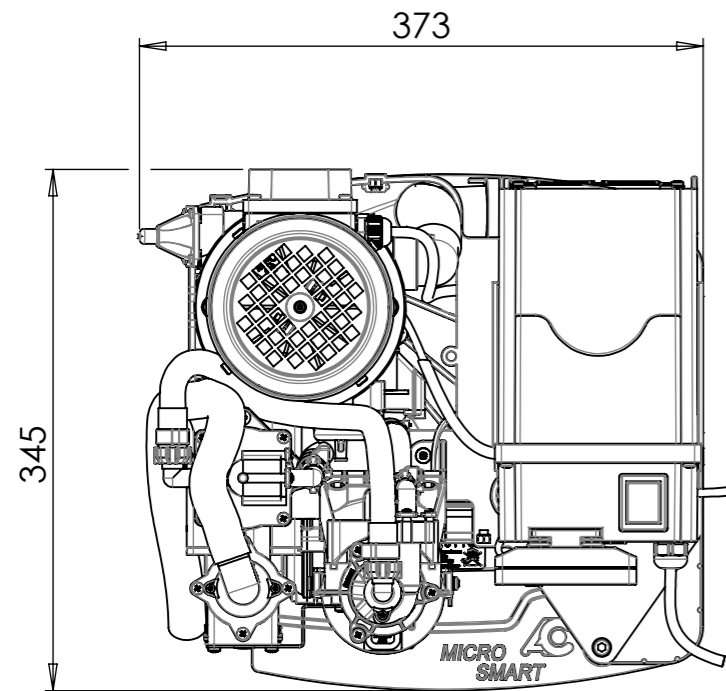
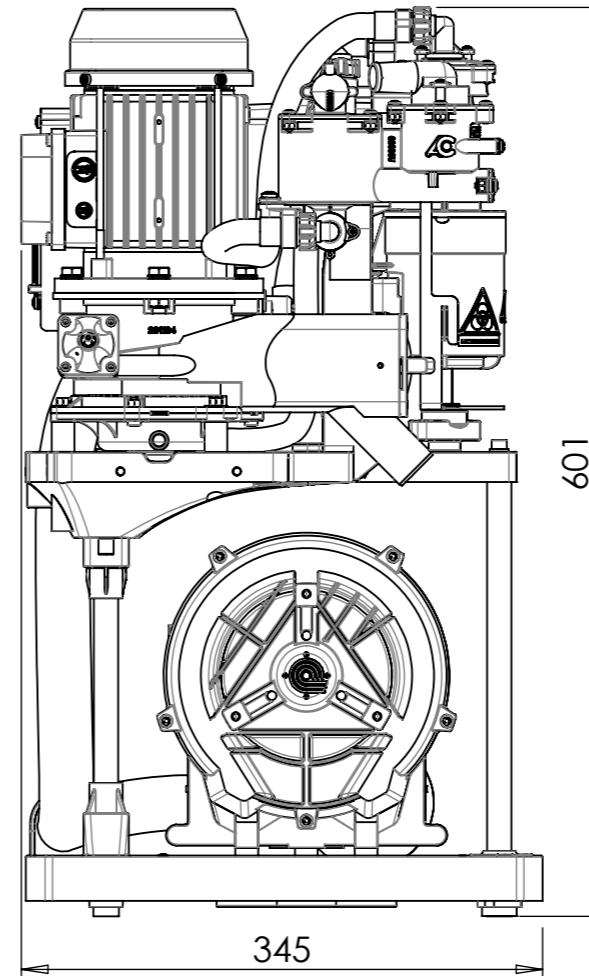
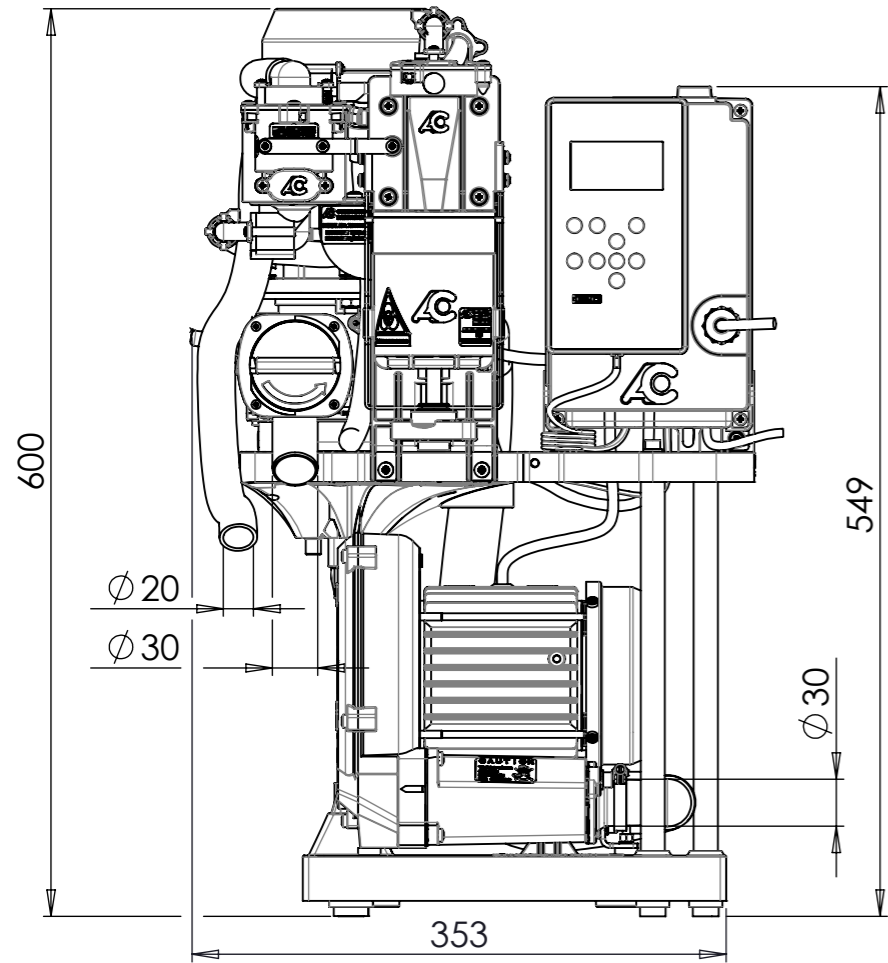


N°	Modifica	Data	Firma
01	MODIFICA CON NUOVO CENTRALINO COD.023769	14/10/2015	MORTALI



POS.	CODICE	MATERIALE GREZZO - DESCRIZIONE COMPONENTI	Q.TA'	DISEGNO NUMERO	
	DISEGNATO	APPROVATO		Peso-Kg	Modello
DATA	06/05/2011	14/10/2015		26.0	0
FIRMA	MORTALI			SCALA	
				1:5	
ESEGUIRE LE QUOTE SENZA INDICAZIONE IN CLASSE DI TOLLERANZA FINE SECONDO UNI ISO 2768 DEL 1991 (FORI TOLLERANZA +/- ALBERI TOLLERANZA -) GOLE DI SCARICO PER PARTI DA RETTIFICA SECONDO UNI4386 FORME E/F				DISEGNO NUMERO	
DENOMINAZIONE			CODICE		
MICRO "SMART" SCAR.+ IDRO ISO 6			035060		
GRUPPO MACCHINA			DISEGNO NUMERO		
MICRO-SMART			CF08-05-01		



Cattani S.p.A.
Via Natta 6/A
43122 Parma - Italy
T. +39 0521607 604
F +39 0521 607 628
info@cattani.it
www.cattani.it