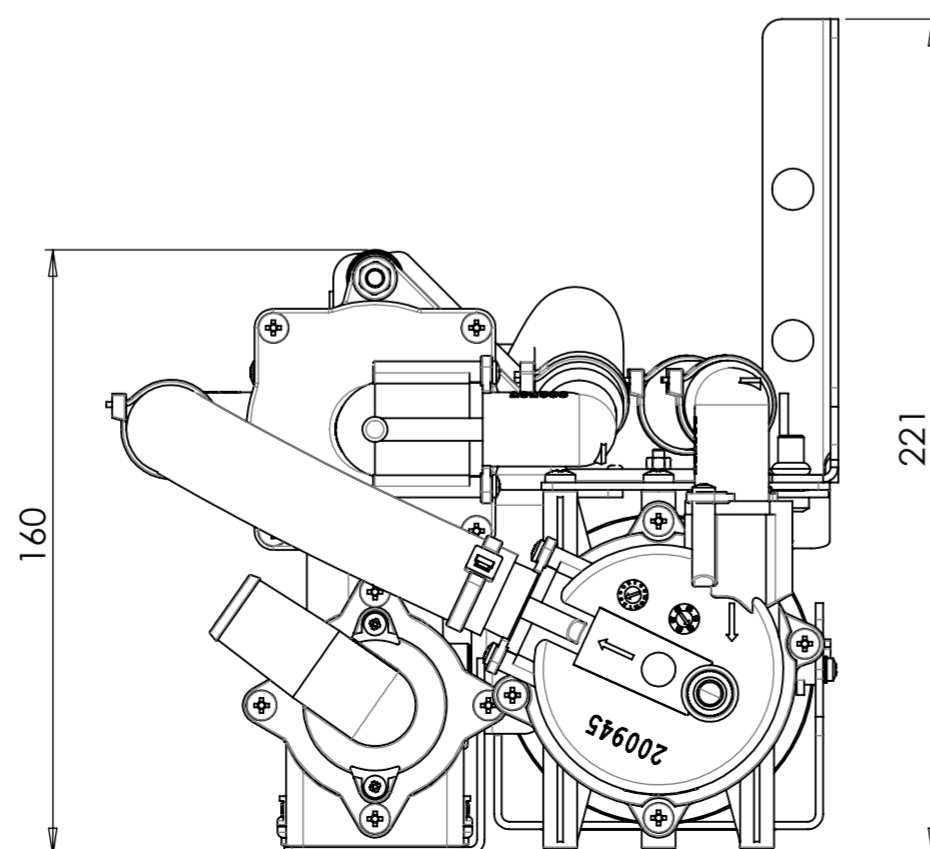
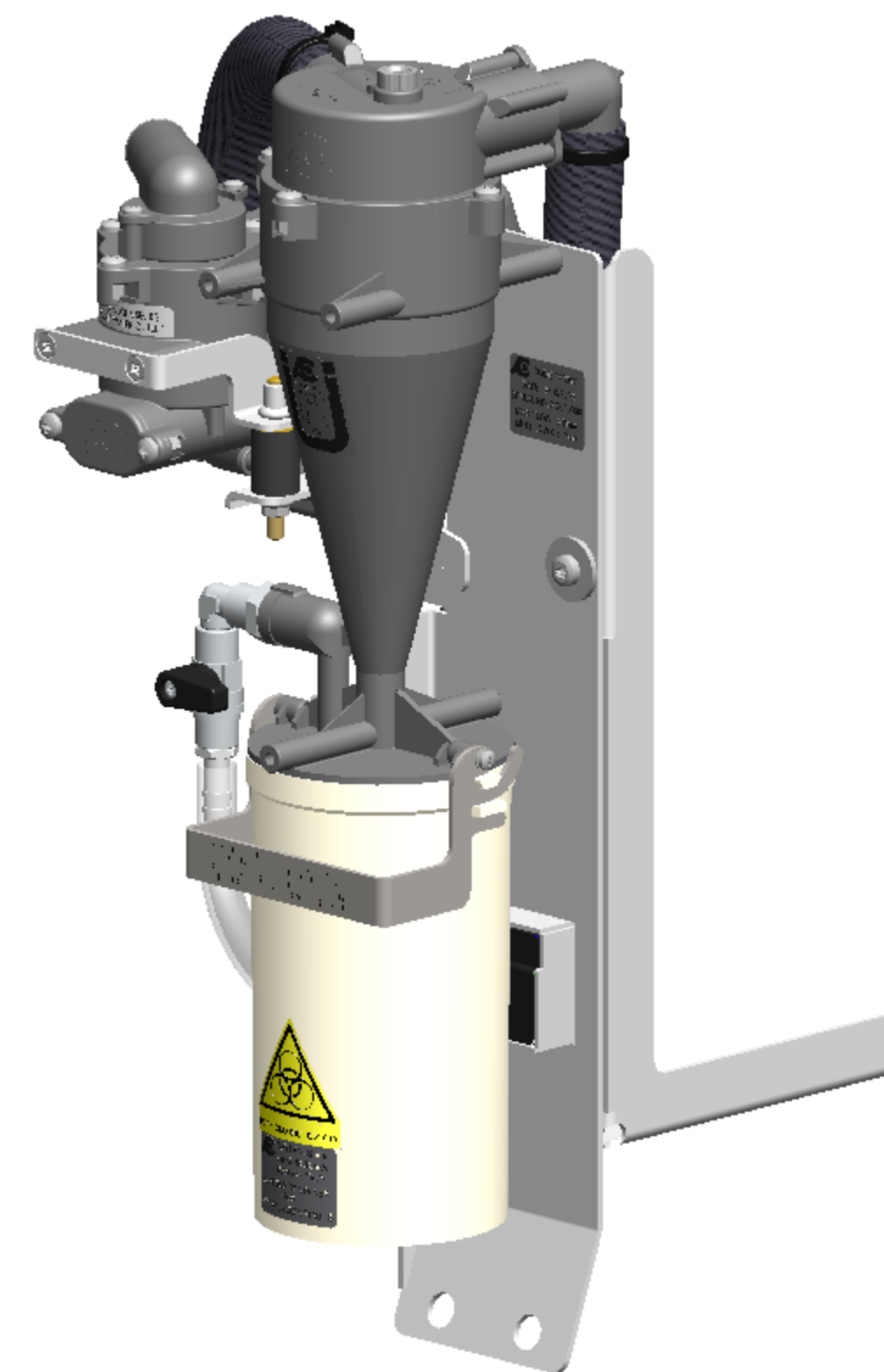
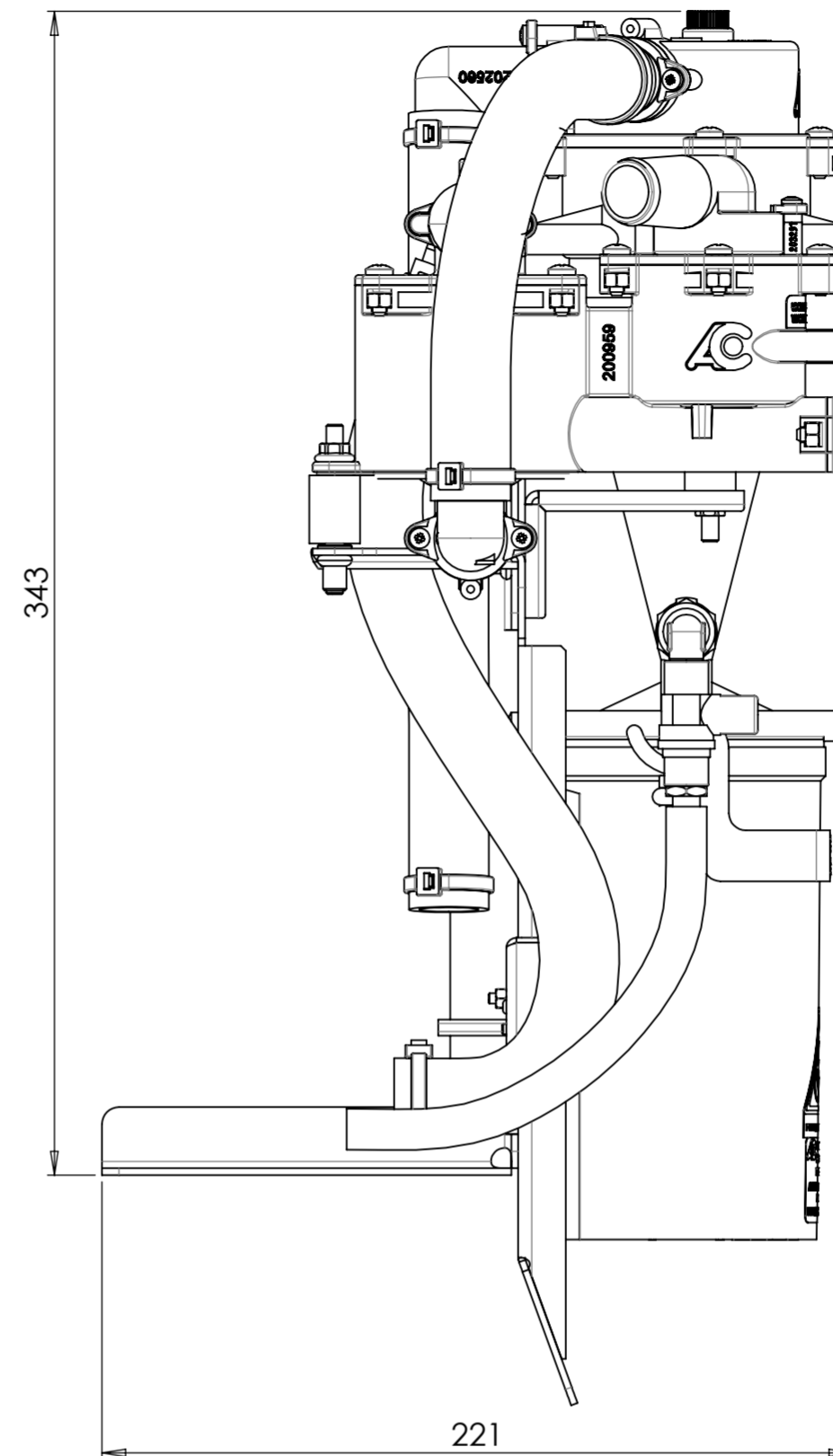
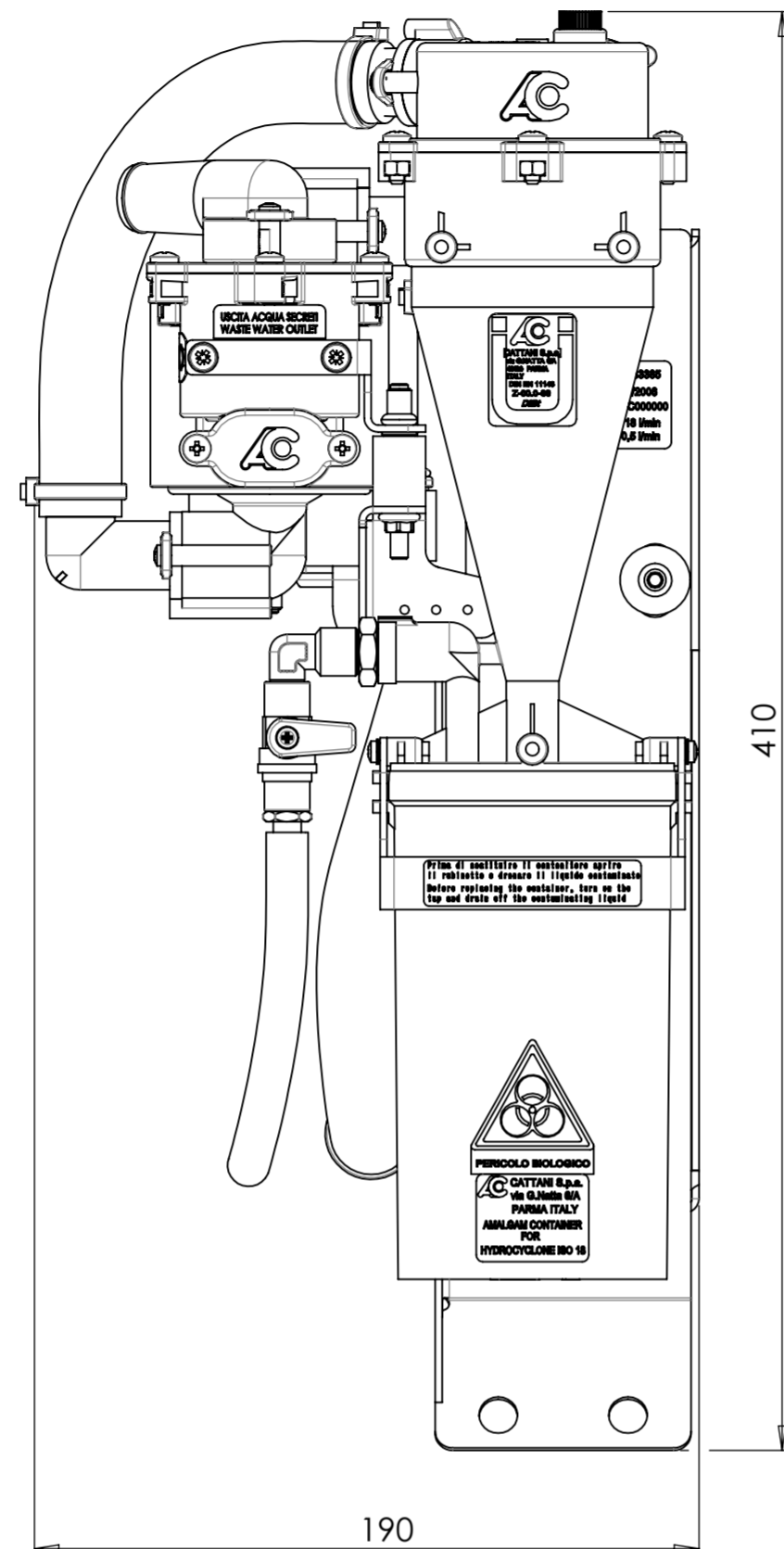
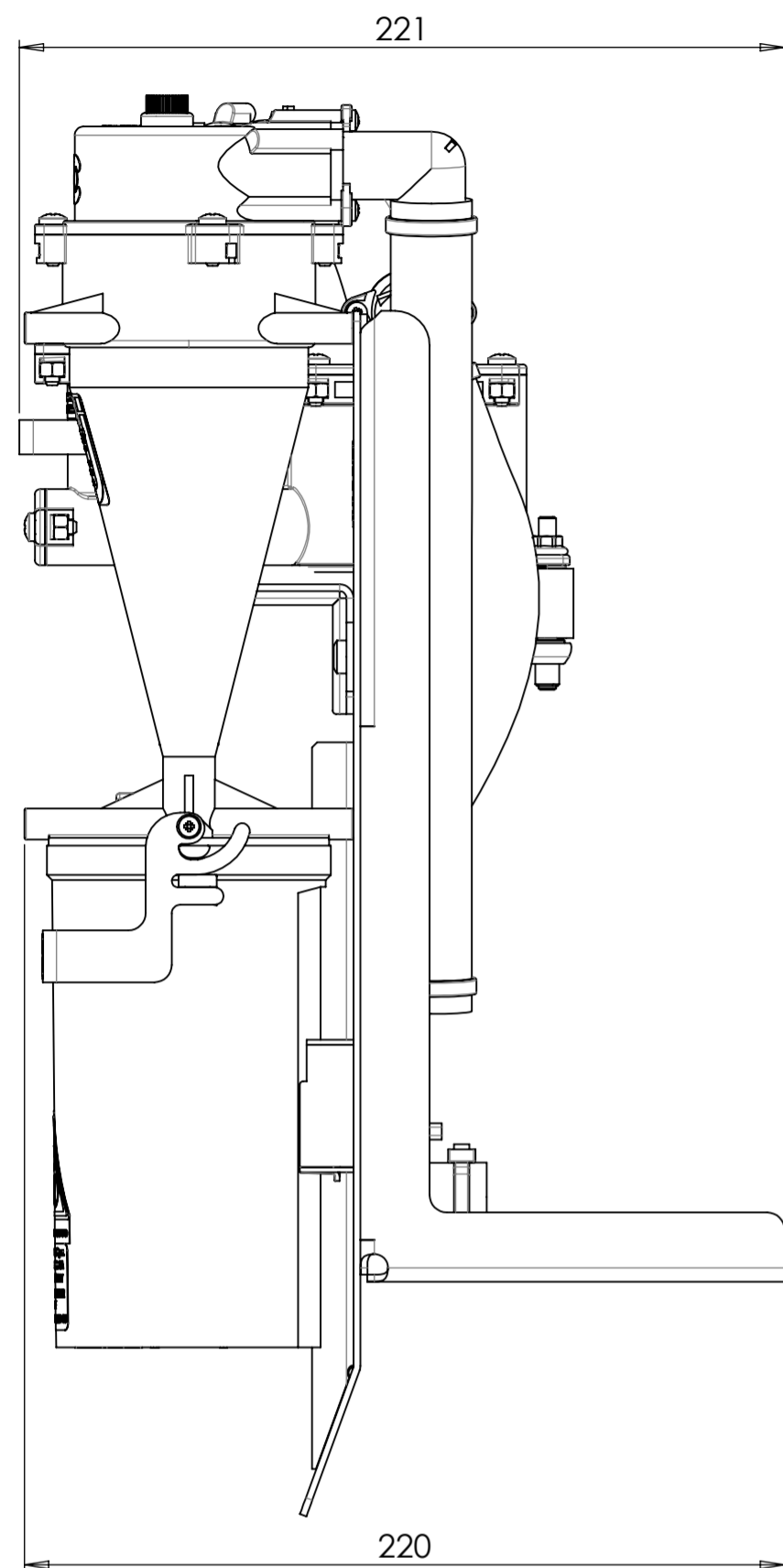


N°	Modifica	Data	Firma
01	MODIFICA STAFFA COD.192245	01/03/2017	MORTALI



POS.	CODICE	MATERIALE GREZZO - DESCRIZIONE COMPONENTI	Q.TA'	DISEGNO NUMERO	
	DISEGNATO	APPROVATO		Peso-Kg	Modello
DATA	11/05/2016	01/03/2017			
FIRMA	MORTALI			SCALA 1:2	
 Cattani S.p.A. Via Natta 6/A 43122 Parma - Italy T. +39 0521 607 604 F. +39 0521 607 628 info@cattani.it www.cattani.it			ESEGUIRE LE QUOTE SENZA INDICAZIONE IN CLASSE DI TOLLERANZA FINE SECONDO UNI ISO 2768 DEL 1991 (FORI TOLLERANZA +/- ALBERI TOLLERANZA -) GOLE DI SCARICO PER PARTI DA RETTIFICA SECONDO UNI4386 FORME E/F		CODICE 043389
DENOMINAZIONE IDROCICLONE ISO 18 T.-"SMART" 2a Vers.			DISEGNO NUMERO ISO2-04-40		
GRUPPO MACCHINA			IDROCICLONE ISO 18		