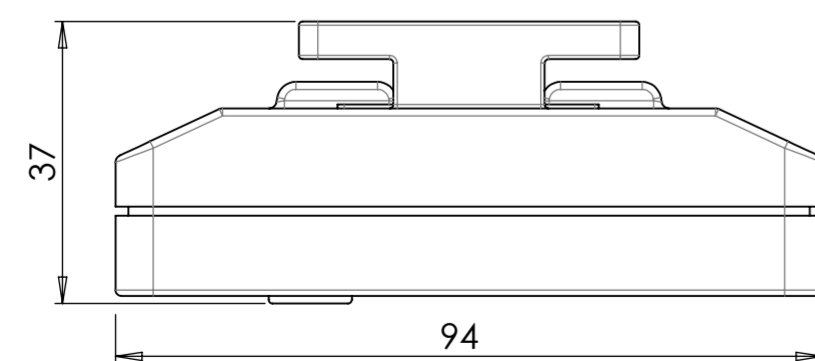
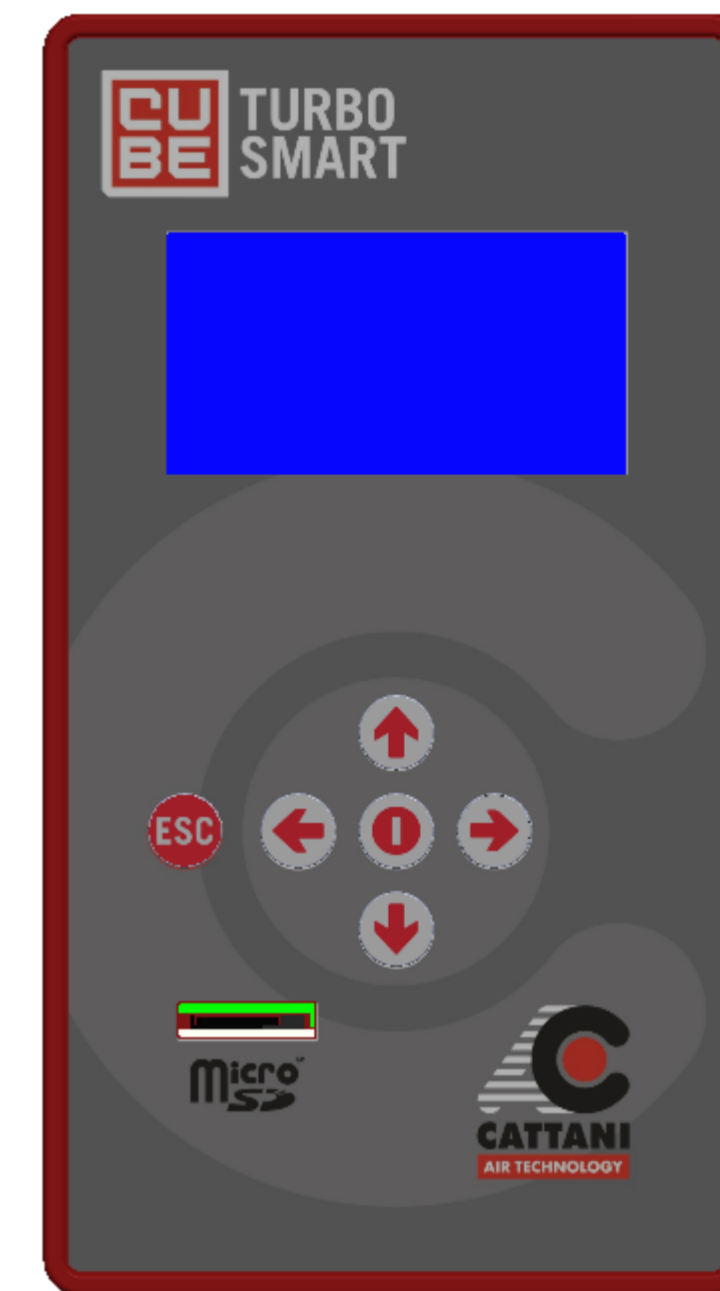
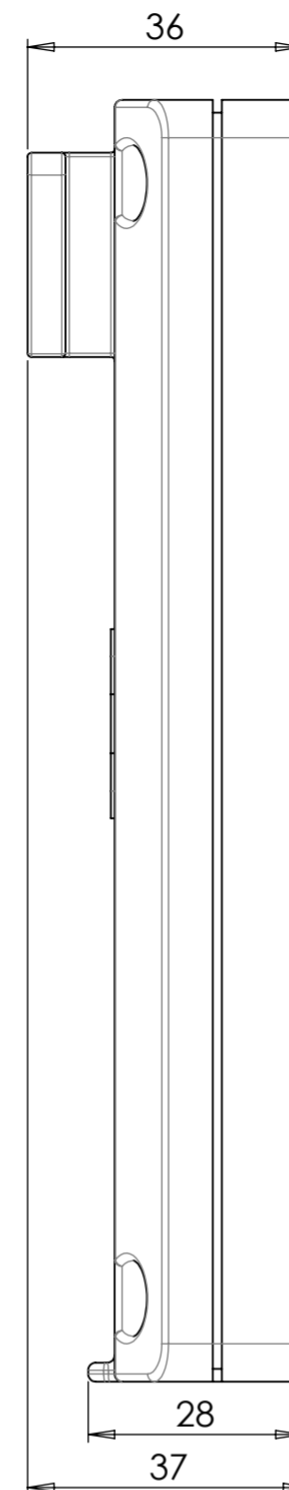
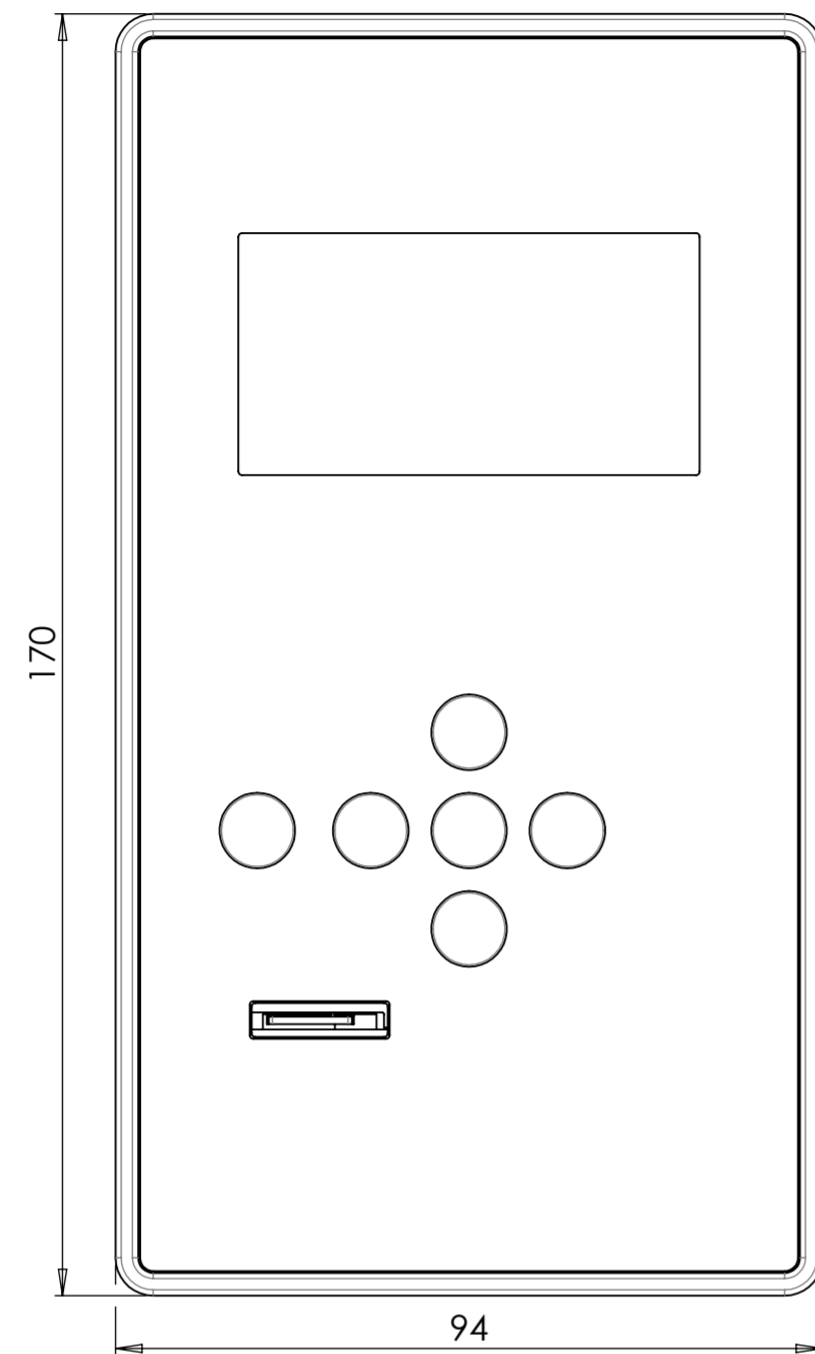



N°	Modifica	Data	Firma
01	MODIFICATA ETICHETTA CON LOGO CATTANI NUOVO	15/04/2016	MORTALI
		09/02/2015	



POS.	CODICE	MATERIALE GREZZO - DESCRIZIONE COMPONENTI	Q.TA'	DISEGNO NUMERO	
	DISEGNATO	APPROVATO	Trattamenti termici e/o superficiali		Peso-Kg
DATA	22/01/2016	15/04/2016			Modello
FIRMA	MORTALI	ESEGUIRE LE QUOTE SENZA INDICAZIONE IN CLASSE DI TOLLERANZA <b>FINE</b> SECONDO UNI ISO 2768 DEL 1991 (FORI TOLLERANZA +/- ALBERI TOLLERANZA -) GOLE DI SCARICO PER PARTI DA RETTIFICA SECONDO UNI4386 FORME E/F			SCALA 1:1
 Cattani S.p.A. Via Natta 6/A 43122 Parma - Italy T. +39 0521 607 604 F. +39 0521 607 628 info@cattani.it www.cattani.it			DENOMINAZIONE <b>TASTIERINO DI COM. C/L T-S CUBE ROSSO</b>		CODICE <b>181638</b>
GRUPPO MACCHINA <b>TURBO-SMART</b>			DISEGNO NUMERO <b>IV02-04-09</b>		